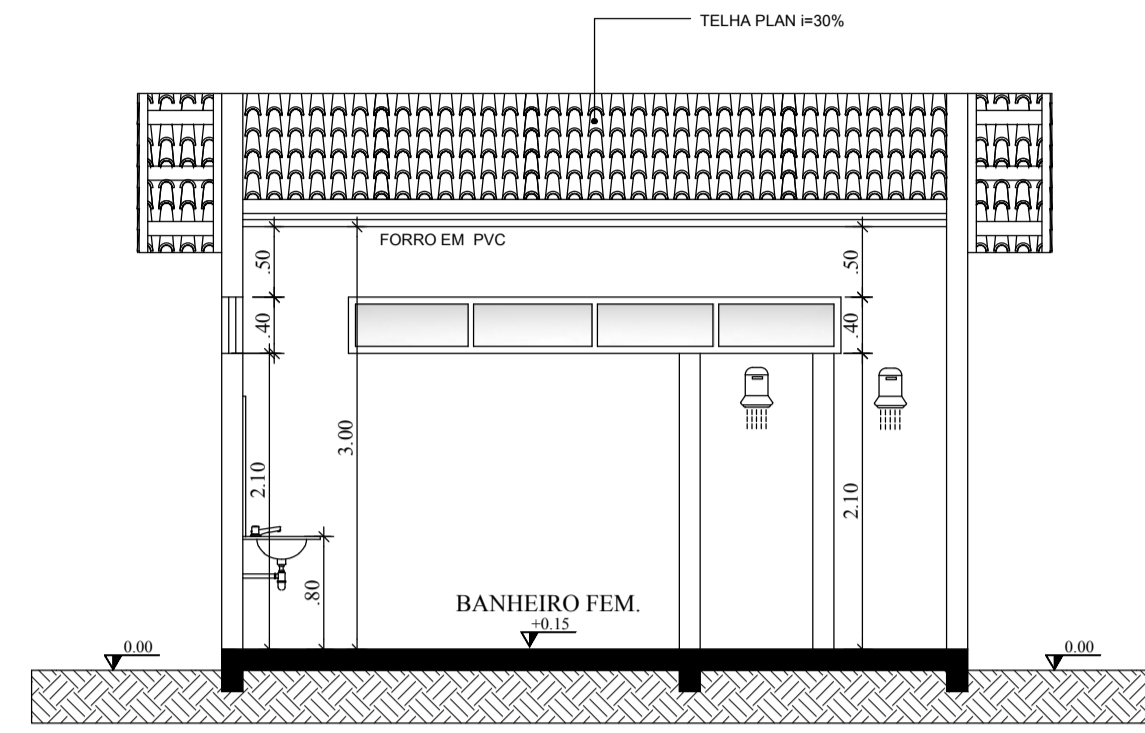
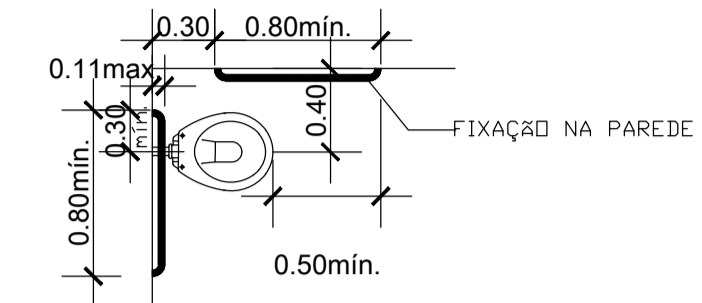


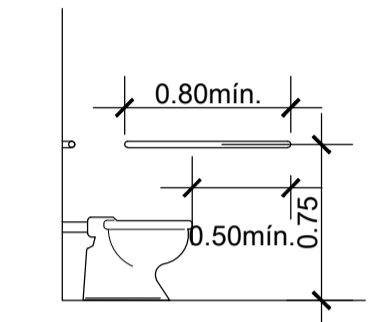
CORTE A'A - BANHEIRO FEM.
ESCALA : 1/50



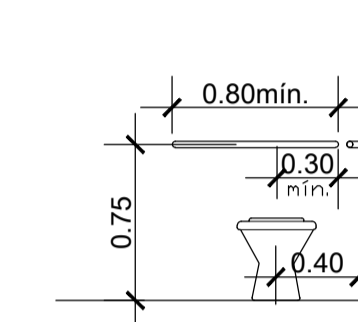
CORTE B'B - BANHEIRO FEM.
ESCALA : 1/50



VISTA SUPERIOR



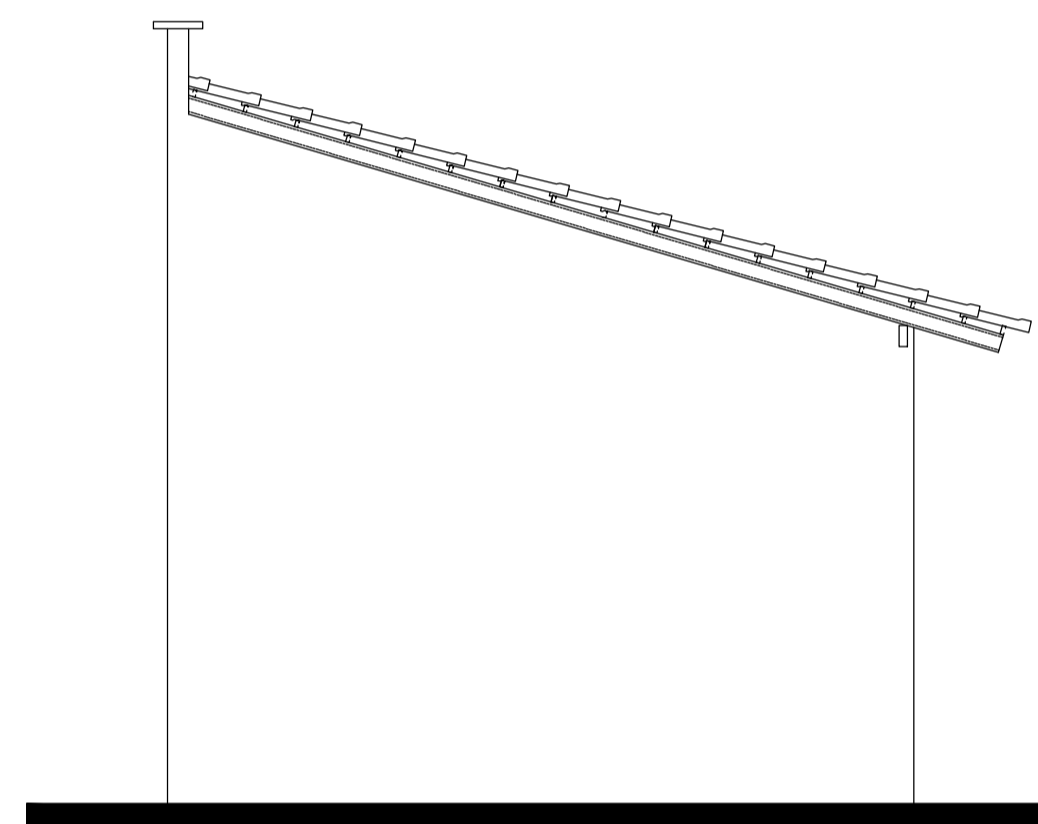
VISTA LATERAL



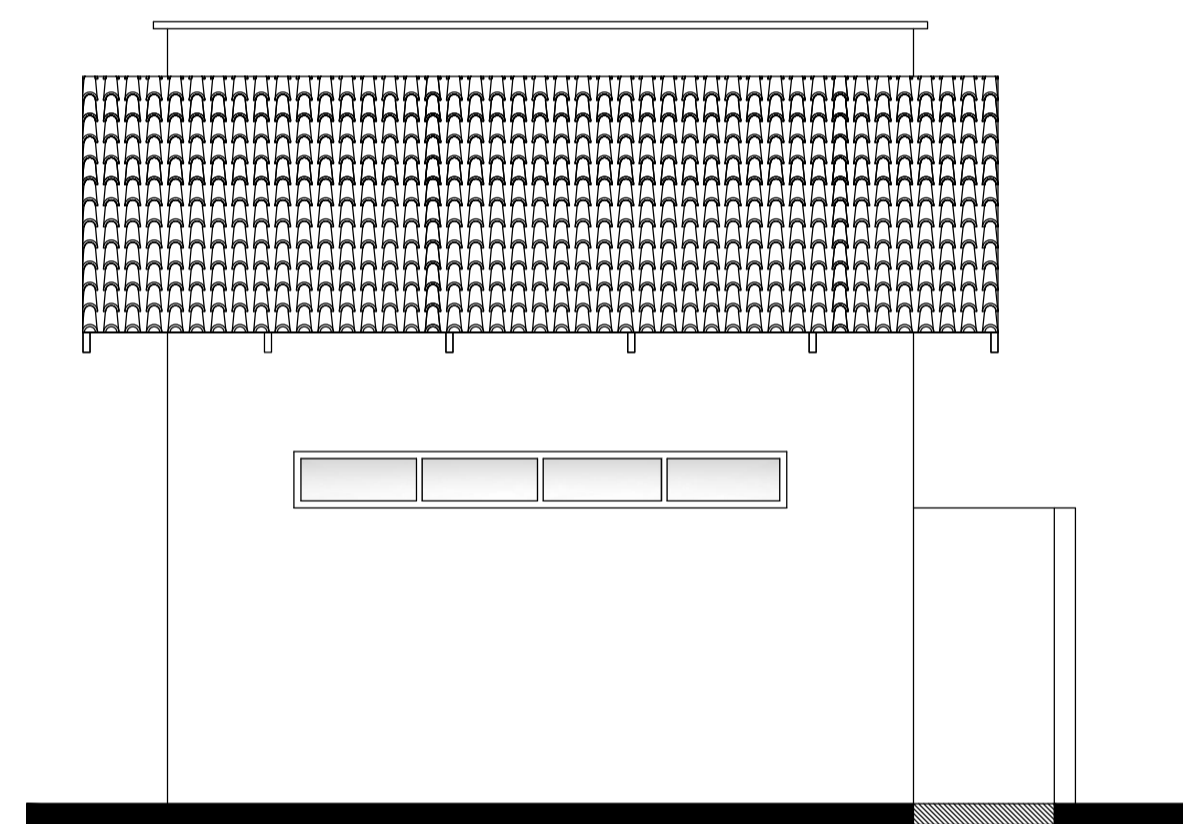
VISTA FRONTAL

ESPECIFICAÇÃO
ABNT NBR 9050

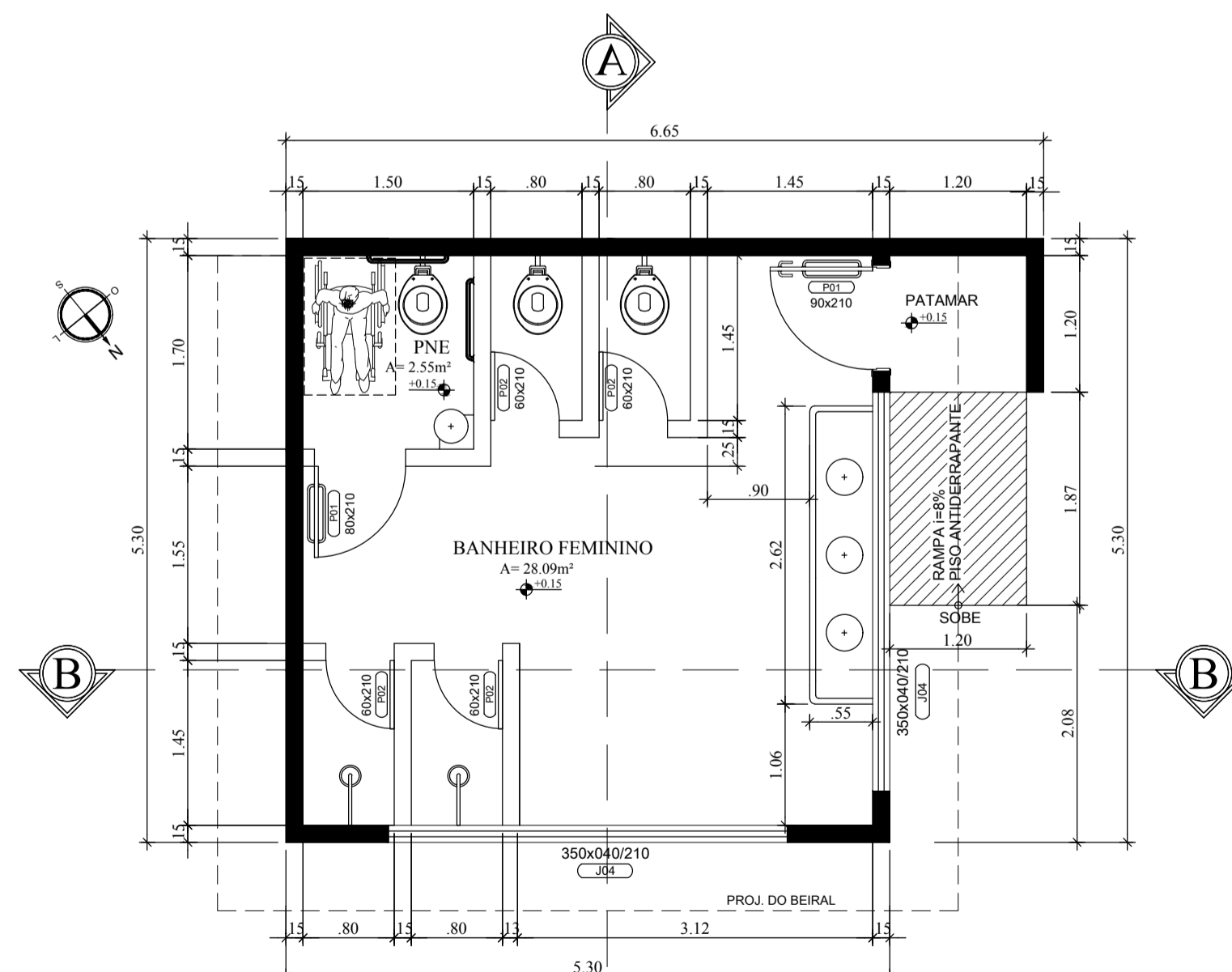
ESCALA: 1: 50



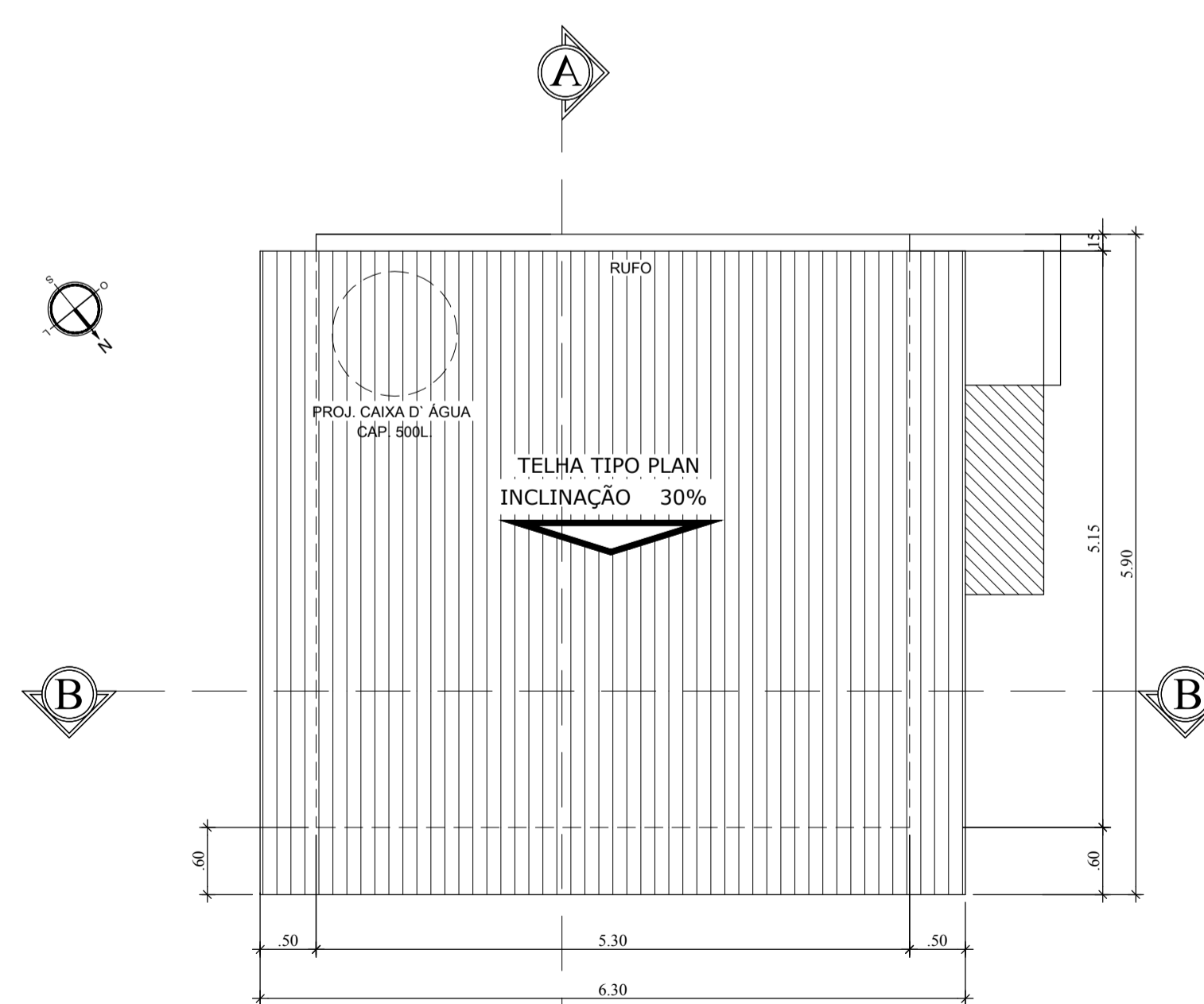
FACHADA LATERAL - BANHEIRO FEM.
ESCALA : 1/50



FACHADA PRINCIPAL - BANHEIRO FEM.
ESCALA : 1/50



PLANTA BAIXA - BANHEIRO FEM.
ÁREA = 28,09 m2
ESCALA : 1/50



PLANTA DE COBERTURA - BANHEIRO FEM.
ESCALA : 1/50

PREFEITURA	BOMBEIRO
------------	----------

PROJETO	ARQUITETÔNICO	FOLHA	2/5
---------	----------------------	-------	------------

PROPRIETÁRIO: PREFEITURA MUNICIPAL DE OLIVEIRA DE FÁTIMA
 CNPJ/CPF: 01.629.809/0001
 LOCAL: AV. BERNARDO SAYÃO S/Nº - CENTRO - CEP 77.558-000
 OBRA: 1ª ETAPA DO PARQUE DE EXPOSIÇÕES AGROPECUÁRIAS
 ENDEREÇO DA OBRA: AVENIDA JOSE DIAS QD-19

ÁREAS	PROPRIETÁRIO	ASS. :
TERRENO : 4.800m²	CNPJ/CPF:	
BANHEIRO FEMININO: 28.09m²	AUTOR DO PROJETO	ASS. :
	CREA/TO: 311.483-AP/TO	ENGP CIVIL ROBSON PEREIRA DA SILVA
	RTT.	
	RESP. TÉCNICO	ASS. :
	CREA	
	RTT.	

ESCALA:	DATA:	ARQUIVO:	DESENHO:
INDICADAS	ABRIL /2015		

CONTEÚDO: - PLANTA BAIXA
 - CORTES AA, BB
 - PLANTA DE COBERTURA
 - FACHADA PRINCIPAL
 - FACHADA LATERAL
 - ESPECIFICAÇÃO ABNT