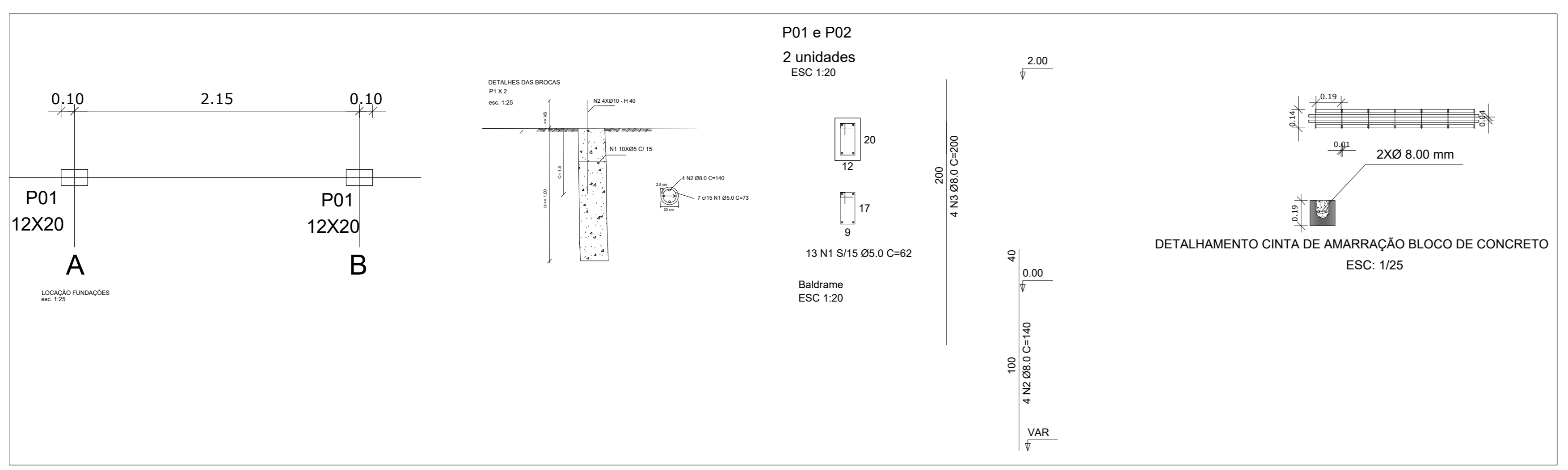
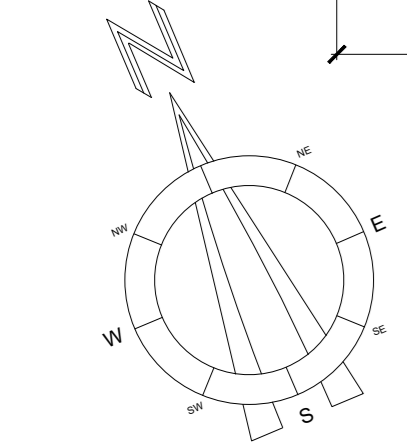


PLANTA BAIXA
ESC: 1/100



PREFEITURA		CREA
PROJETO: ARQUITETÔNICO		FOLHA: UNICA
OBRA: CAMPO DE FUTEBOL PROPRIETÁRIO: PREFEITURA MUNICIPAL DE OLIVEIRA DE FÁTIMA - TO CNPJ: 01.629.808/0001-40 ENDEREÇO: LOTEAMENTO: DISTRITO DE OLIVEIRA DE FÁTIMA DO TOCANTINS Nº 24		
QUADRO DE ÁREAS TERRENO: 9.328,00m ² CAMPO DE FUTEBOL: 6.400,00m ² ÁREA TOTAL: 6.400,00m ²		ASSINATURA PROPRIETÁRIO: _____ PREFEITURA MUNICIPAL DE OLIVEIRA DE FÁTIMA - TO AUTOR PROJETO CREA 311.483-D-TO ENGENHEIRO CIVIL: ROBSON PEREIRA DA SILVA AUTOR PROJETO CREA 311.483-D-TO ENGENHEIRO CIVIL: ROBSON PEREIRA DA SILVA
ESCALA: INDICADA	DESENHO: THAYSA RODRIGUES	DATA: _____
CONTEÚDO: PLANTA BAIXA DETALHE DAS TRAVES PLANTA DE SITUAÇÃO DETALHE ALAMBRADO		DETALHAMENTO ESTRUTURAIRES PLANTA DE ALVENARIA DE EMBASAMENTO