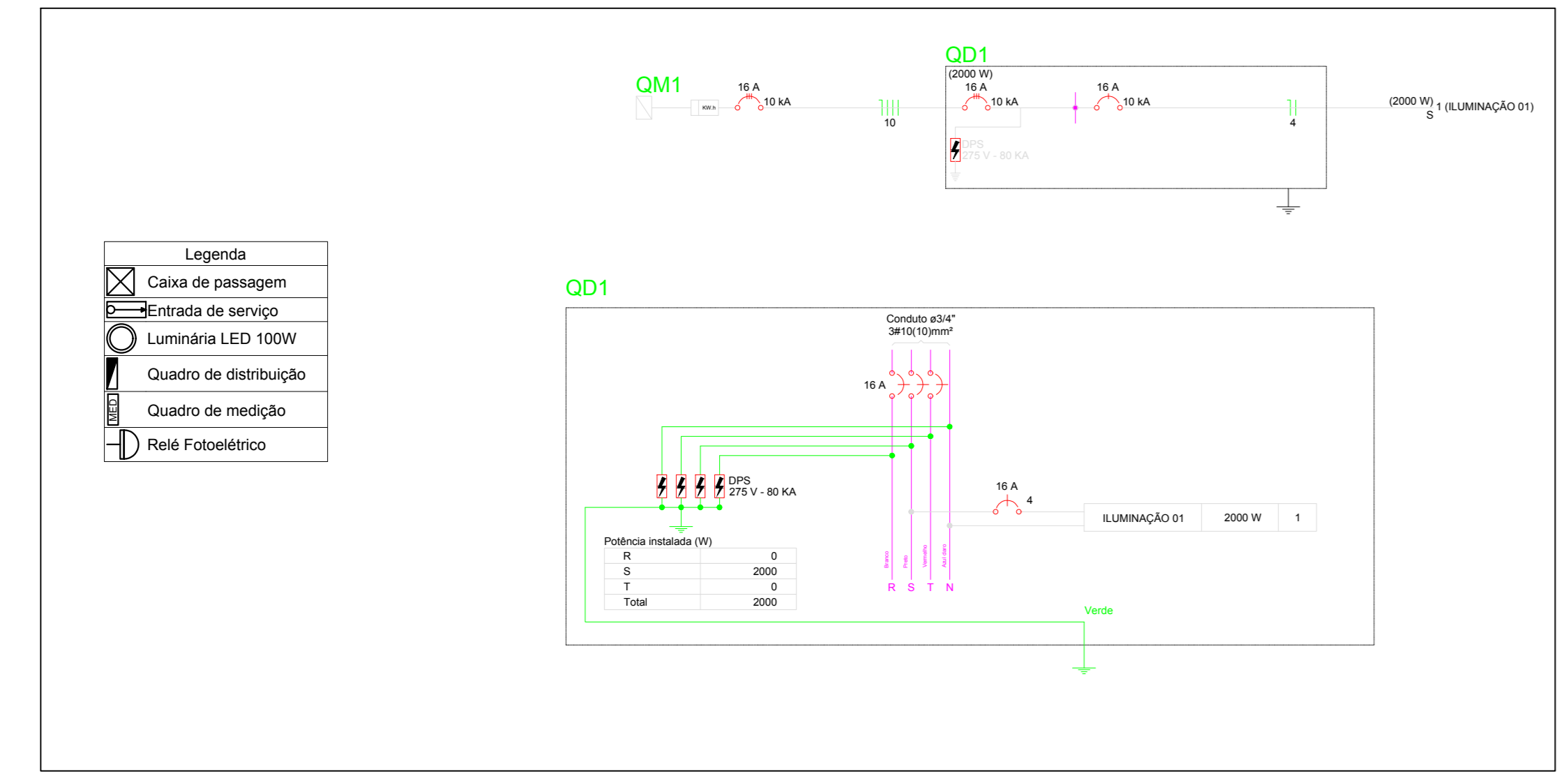
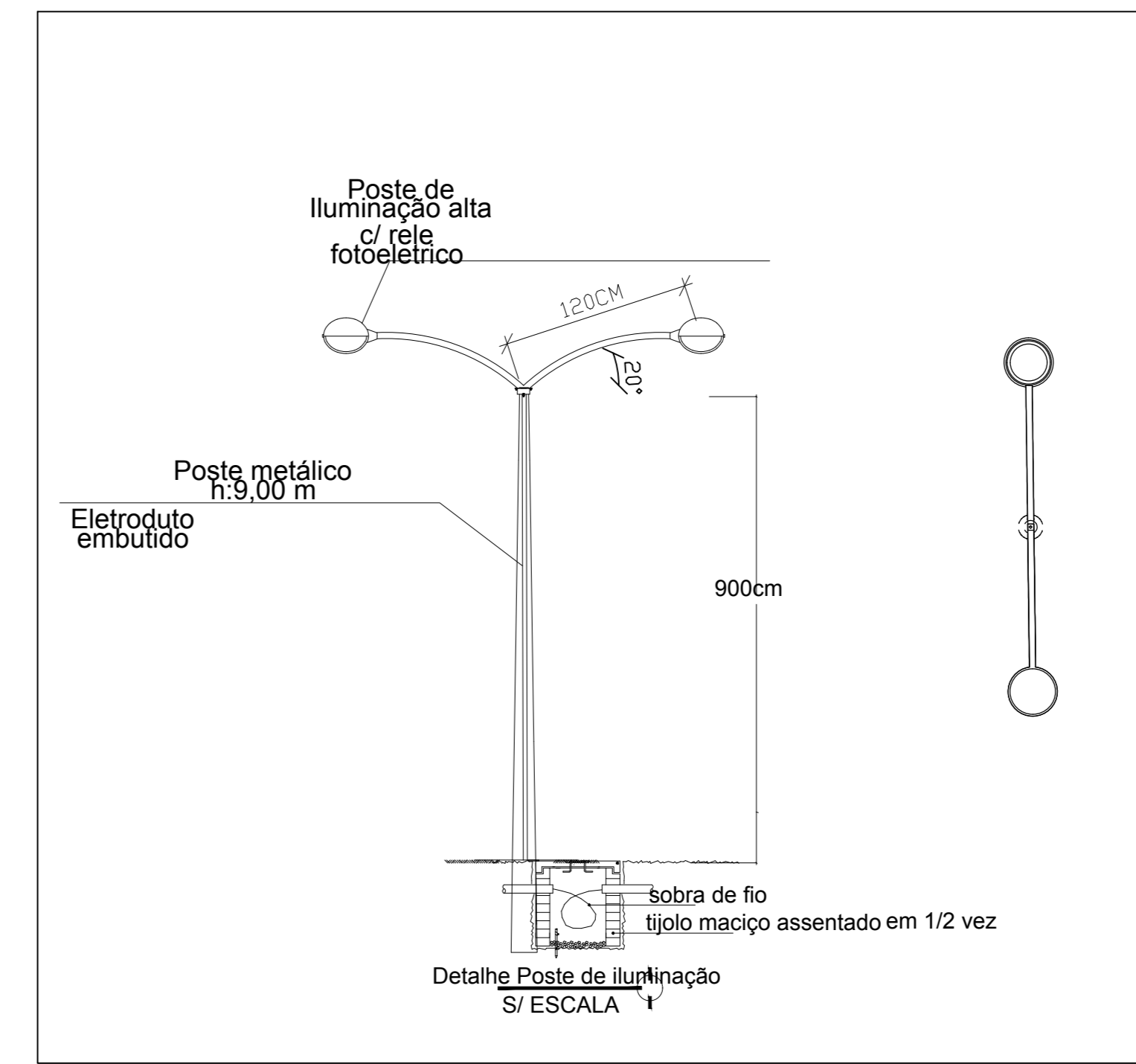


Lista de Materiais	
Acessórios e eletrodutos	
Arnela zamak	
1.1/2"	4 pçs
1/2"	4 pçs
Bucha zamak	4 pçs
1.1/2"	4 pçs
Caixa PVC	4 pçs
4x2"	10 pçs
Linha PVC rosca	4 pçs
1.1/2"	4 pçs
1/2"	4 pçs
Acessórios uso geral	
Arnela de pressão galvan.	4 pçs
14"	
Bucha de nylon	4 pçs
S8	4 pçs
Parafuso fenda galvan. cab. paraf.	4 pçs
4,8x45mm autotarrachante	4 pçs
Cabo Unipolar (cobre)	
Isol. PVC - 450/750V (ref. Pireless Eclipus BWF Flexível)	27,2 m
10 mm ²	
4 mm ²	576,9 m
Caixa de passagem - embutir	
Aço pintado (ref. Lufkin)	10 pçs
400x400x150 mm	
Dispositivo Elétrico - embutido	
Placa 24"	10 pçs
Placa c/ furo	10 pçs
Dispositivo de Comando	
Relé fotoelétrico	10 pçs
12V - 100W c/ fotocélula	
Dispositivo de Proteção	
Disjuntor Tripolar Termomagnético - norma DIN (Curva C)	3 pçs
16 A - 10 KA	
Disjuntor Unipolar Termomagnético - norma DIN (Curva C)	1 pçs
16 A - 10 KA	
Dispositivo de proteção contra surto	4 pçs
275 V - 80 KA	
Eletroduto PVC Rígido	
Eletroduto	300,75 m
32 mm	
Luminária e acessórios	
Luminária Led externa	
Luminária Floodlight alta potência 100W	20 pçs
Material p/ entrada serviço	
Abraçadeira de nylon	5 pçs
203mm	
Alça pré-formada de distribuição para condutor bipolar de 6mm ²	3 pçs
Armação secundária aço laminado	1 pçs
1 faixa de 150mm	
Bucha plástica	2 pçs
S 8	
Cabo cobre nu	2,2 pçs
Seção 16mm ²	
Caixa inspeção de aterramento	1 pçs
caixa de PVC	
Chamador de aço	1 pçs
16mmx110mm (c/ porca e anel)	
Conector tipo curva	1 pçs
Para condutor de 6/16mm ²	
Flange plástico	5 pçs
Para fios e cabos	
Haste de aterramento galvanizada	1 pçs
2000mm	
Identificador	6 pçs
de fase	
Isolado rotatório 600V	
Porcelana vitrada	1 pçs
Parafuso auto-arrachante (cobre)	3 pçs
6,3x38mm	
Parafuso cabeça quadrada	1 pçs
200x80x16mm (para poste de concreto)	
Parafuso de cabeça imbu	1 pçs
c/ fenda 3/16"x1" c/porca e anel	
c/ fenda 3/16"x3/8" c/porca e anel	2 pçs
Parafuso de segurança	1 pçs
Lacre caixa	1 pçs
Parafuso tipo fenda, cabeça plana escariada, bicromatizado	2 pçs
5,0x50mm para bucha S 8	
Pressa-cabo rosqueável	1 pçs
para furo de 28mm e cabo de 15 a 22mm	
Selo plástico	2 pçs
Segurança	
Quadro de medição - AMPLA	
Unidade consumidora individual	1 pçs
Caixa para medidor bifásico	
Quadro distri. chapa pintada - sobrepôr	
Barr. inf. no Fuso-vidr. geral - UL (Ref. Cemar)	
Cap. 6 disp. unip. - In barr. 100 A	1 pçs

ÉLETRICO - PRAÇA TRECHO 02



Quadro de Cargas (QD1)																				
Circuito	Descrição	Esquema	Método de inst.	Tensão (V)	Pot. total (VA)	Pot. total (W)	Fases	Pot. - R (W)	Pot. - S (W)	Pot. - T (W)	FCF	FA	IC (A)	IC (mm ²)	IC (A)	Dij (A)	dV parc (%)	dV total (%)	Status	
1	ILUMINAÇÃO 01	F+N	B1	220 V	2222	2000	S		2000			1,00	1,00	10,1	4	32,0	16	3,08	3,32	OK
a					222	200	S		200			1,00	1,00	1,0	4	32,0				OK
b					222	200	S		200			1,00	1,00	1,0	4	32,0				OK
c					222	200	S		200			1,00	1,00	1,0	4	32,0				OK
d					222	200	S		200			1,00	1,00	1,0	4	32,0				OK
e					222	200	S		200			1,00	1,00	1,0	4	32,0				OK
f					222	200	S		200			1,00	1,00	1,0	4	32,0				OK
g					222	200	S		200			1,00	1,00	1,0	4	32,0				OK
h					222	200	S		200			1,00	1,00	1,0	4	32,0				OK
i					222	200	S		200			1,00	1,00	1,0	4	32,0				OK
j					222	200	S		200			1,00	1,00	1,0	4	32,0				OK
k					222	200	S		200			1,00	1,00	1,0	4	32,0				OK
l					222	200	S		200			1,00	1,00	1,0	4	32,0				OK
TOTAL					2222	2000	R+S+T	0	2000	0		1,00	1,00	1,0	4	32,0				OK



PREFEITURA	CREA	
		BOMBEIRO OU NATURATINS
PROJETO:	ÉLETRICO	FOLHA: 02/02
OBRA:	PRAÇA PROPRIETÁRIO: PREFEITURA MUNICIPAL DE OLIVEIRA DE FÁTIMA-TO CNPJ: 01.629.809/0001-40 ENDEREÇO: CENTRO - OLIVEIRA DE FÁTIMA - TO	
QUADRO DE ÁREAS	ASSINATURA PROPRIETÁRIO: PREFEITURA MUNICIPAL DE OLIVEIRA DE FÁTIMA - TO	
PRAÇA: 4098,87m ²	AUTOR PROJETO: CAU Nº 190003-0 ARQUITETA E URBANISTA: THAYSA RODRIGUES CARVALHO	
	RESP. TÉCNICO: CAU Nº 190003-0 ARQUITETA E URBANISTA: THAYSA RODRIGUES CARVALHO	
ESCALA: INDICADA	DATA: DEZEMBRO DE 2019	DESENHO:
CONTEÚDO: TRECHO 2 LISTA DE MATERIAIS QUADRO DE CARGAS LEGENDAS		