



'O TRABALHO FAZ ACONTECER'

DESPACHO PREGAO PRESENCIAL 006/2017

O MUNICIPIO DE OLIVEIRA DE FATIMA - TO, em atendimento a solicitação, de diversas Secretarias, **AUTORIZA A COMISSÃO DE LICITAÇÃO**, a proceder a abertura do procedimento licitatório na modalidade cabível, aquisição de carteiras escolares com assento e encosto em polipropileno virgem montado sobre uma estrutura tubular de aço, porta livro de ferro e Prancheta em Resina plástica, de acordo com as disposições estabelecidas pela legislação em vigor, especial a Lei nº 8.666/93 de 21 de junho de 1.993 e suas alterações posteriores.

Municipal de Oliveira de Fátima – TO, aos 12 dias do mês de Janeiro de 2017.

GESIEL ORCELINO DOS SANTOS
Prefeito municipal

CERTIDÃO

O Sr, responsável técnico pela escrituração e demonstração contábil de execução Financeira e Orçamentária do Município de OLIVEIRA DE FATIMA - TO, Estado do Tocantins.

CERTIFICA

Que revendo a Lei Orçamentária aprovada pela Câmara de Vereadores deste município, para vigência no exercício de 2017, verificou existir dotação consignada com saldo suficiente para cumprimento dos encargos decorrentes do objeto da licitação, na modalidade **PREGÃO PRESENCIAL REGISTRO DE PREÇO Nº 006/2017**, objetivando a aquisição de carteiras escolares com assento e encosto em polipropileno virgem montado sobre uma estrutura tubular de aço, porta livro de ferro e Prancheta em Resina plástica, constante da mesma.

A presente é verdade e dou fé.

Sector de Contabilidade do Município de OLIVEIRA DE FATIMA - TO, aos 12 dias do mês de Janeiro de 2017

VITTOR HUGO CORREIA GOMES
CRC/TO sob nº 004293/O-0

ATESTADO

A Secretária Municipal de Finanças do MUNICIPIO de Oliveira de Fátima - TO, no uso de suas atribuições legais **ATESTA** que existem recursos financeiros disponíveis para realizar a despesa decorrente do procedimento licitatório, modalidade **PREGÃO PRESENCIAL REGISTRO DE PREÇO Nº 006/2017**, aquisição de carteiras escolares com assento e encosto em polipropileno virgem montado sobre uma estrutura tubular de aço, porta livro de ferro e Prancheta em Resina plástica

O presente é verdade e dou fé.

Secretaria Municipal de Finanças do Município de OLIVEIRA DE FATIMA - TO, aos 12 dias do mês de Janeiro de 2017

LEDA COELHO COUTINHO
Secretária de Finanças



‘O TRABALHO FAZ ACONTECER’

EDITAL DE LICITAÇÃO

MODALIDADE	: PREGÃO PRESENCIAL R. DE PREÇO Nº 006/2017
TIPO	: MENOR PREÇO POR ITEM
PROCESSO	: 005/2017
DATA DA ABERTURA	: 31 DE JANEIRO DE 2017
HORA DA ABERTURA	: AS 14:00

- Recomenda-se aos licitantes que façam uma leitura atenta dos termos do edital do PREGÃO PRESENCIAL R. DE PREÇO e seus anexos, atentando para a documentação necessária à habilitação, a forma de elaboração da proposta e o encaminhamento dos envelopes, observando rigorosamente os prazos estabelecidos.
- Participação exclusiva de Microempresas, Empresas de Pequeno Porte e Microempreendedor individual conforme Lei complementar Federal 123/2006

PREÂMBULO

- Conforme Artigo 40 da Lei 8.666/93

O MUNICÍPIO DE OLIVEIRA DE FATIMA - TO, através da Comissão de Licitação, torna público para conhecimento dos interessados, que fará realizar licitação na modalidade **PREGÃO NA FORMA PRESENCIAL**, do tipo **MENOR PREÇO POR ITEM**, em sessão pública no endereço: Av. Bernardo Sayão, s/nº, CEP: 77.558-000, Município de OLIVEIRA DE FATIMA/TO, fone: 0xx63 3335-1169, para **aquisição de carteiras escolares com assento e encosto em polipropileno virgem montado sobre uma estrutura tubular de aço, porta livro de ferro e Prancheta em Resina plástica**, esclarecemos que a presente licitação e conseqüente a contratação serão regidas pela Lei Federal nº 10.520 de 17 de julho de 2002, subsidiariamente Lei Federal 8.666 de 21 de junho de 1.993 e suas alterações, regulamentado pelo Decreto 3.555 de 8 de agosto de 2.000 e pelas disposições fixadas nesse Edital e Anexos. Este pregão será conduzido pelo Pregoeira, Juliana Rodrigues Lopes e Respectiva Equipe de Apoio.

Na hipótese de não haver expediente ou ocorrer qualquer fato superveniente, que impeça a realização da sessão pública, a critério exclusivo da Prefeitura, através da Comissão de Licitação, fica a mesma adiada para o primeiro dia útil subsequente, no mesmo local e horário anteriormente estabelecido, desde que não haja comunicação do Pregoeiro em contrário.

Constitui parte integrante deste Edital:

- a) **Anexo I** – Modelo de Credenciamento;
- b) **Anexo II** – Modelo da Declaração;
- c) **Anexo III** – Declaração de enquadramento de micro empresa e empresa de pequeno porte
- d) **Anexo IV** – Minuta de Contrato;
- e) **Anexo V** - Discriminação dos itens

2. DA ENTREGA E ASSISTENCIA TÉCNICA

- Conforme inciso II do Artigo 3º da lei 10.520

2.1 DA ENTREGA

2.1.1. O presente Pregão tem por finalidade, a contratação de empresas especializadas no fornecimento de moveis e equipamentos permanentes e instalação de mobiliários em geral e equipamentos destinado as unidades administrativas, conforme especificações e quantidades constantes no Anexo V, onde a contratação se efetivará com a assinatura do competente Termo Contratual.

2.1.2. Os materiais deverão ser entregues em local previamente combinado com a Diretoria de Compras, desta Prefeitura. Os equipamentos e o mobiliário em geral deverão ser montados e instalados em pleno estado de funcionamento, na presença dos servidores, devidamente autorizados, em conformidade com § 8º, do artigo 15, da Lei 8.666/93, em dia e horário comercial;



‘O TRABALHO FAZ ACONTECER’

2.1.3. Os produtos deverão ser entregues no endereço citado no item 2.1.2 no prazo máximo de 10 (dez) dias corridos, após o recebimento da “Nota de Empenho”, salvo se houver pedido formal de prorrogação deste, devidamente justificado pelo licitante/contratado e acatado pela Prefeitura Municipal de OLIVEIRA DE FATIMA - TO.

2.1.4. Os equipamentos deverão estar devidamente acompanhados do “manual ou catálogo”, devidamente editorado em Língua Portuguesa.

2.1.5. A contratada deverá comunicar ao município, no prazo máximo de 05 (cinco) dias que antecedem o prazo de vencimento da entrega, os motivos que impossibilite o seu cumprimento.

2.2 DA ASSISTENCIA TÉCNICA:

2.2.1. As garantias dos produtos devem ser de no mínimo de 5 (cinco) anos para mobiliário em geral.

2.2.2. As licitantes que forem contempladas vencedoras, caso sejam solicitadas pelo município dentro do prazo de garantia, prestar as devidas informações e assistências técnicas necessárias, na conformidade do subitem **18.5**, fazer as reposições dos produtos, se assim o município achar conveniente.

3. CONDIÇÕES DE PARTICIPAÇÃO

3.1. Poderão participar deste Pregão, as empresa do ramo pertinente ao seu objeto, a participação nesta licitação é restrita às Microempresas (ME), Empresas de Pequeno Porte (EPP) Equiparados ou Microempreendedor individual (MEI) enquadrados nos limites definidos pelo art. 3º da Lei Complementar nº 123/06 e Lei complementar nº 128/2008 e a Lei Municipal nº781/2015. A licitante, na condição de Microempresa ou Empresa De Pequeno Porte, para efeito do tratamento diferenciado previsto na Lei Complementar 123/2006 modificada pela lei 147/2016, deverá ser comprovada mediante apresentação do comprovante obtido através do site da Secretaria da Receita Federal <http://www.receita.fazenda.gov.br/simplesnacional> (Link: consulta optante). O Microempreendedor individual (MEI) enquadrado nos limites definidos pelo art. 3º da Lei Complementar nº 123/2006 receberá o mesmo tratamento concedido pela Lei Complementar 123, de 14 de dezembro de 2006, às microempresas e empresas de pequeno porte.

3.2. A participação na licitação implica, automaticamente, na aceitação integral dos termos deste Edital e seus Anexos e leis aplicáveis.

3.3. As licitantes arcarão com todos os custos decorrentes da elaboração e apresentação de suas propostas, sendo que ao município de OLIVEIRA DE FATIMA não será, em nenhum caso, responsável por esses custos, independentemente da condução ou do resultado do processo licitatório.

3.4. Os documentos exigidos deverão ser apresentados em original ou publicação em órgão da imprensa oficial ou por qualquer processo de cópia autenticada via cartório competente ou pelo Pregoeiro ou por servidor da Equipe de Apoio. Quando a Licitante optar por autenticar sua documentação na Comissão, no endereço constante do preâmbulo, deverá apresentá-la com antecedência mínima de 45 (quarenta e cinco) minutos;

3.5. Só terão direito de usar a palavra, rubricar as documentações, propostas, apresentar reclamações ou recursos e assinar as Atas os licitantes plenamente credenciados, o Pregoeiro e os membros da Equipe de Apoio;

3.6. É VEDADA A PARTICIPAÇÃO DE EMPRESA:

3.6.1. Concordatária ou em processo de falência, sob concurso de credores, em dissolução ou em liquidação;

3.6.2. Que tenha sido declarada inidônea pela Administração Pública e, caso participe do processo licitatório, estará sujeita às penalidades previstas no Art. 97, parágrafo Único da Lei Federal 8.666/93;

3.6.3. Que esteja suspensa de licitar junto ao SICAF – Sistema Integrado de Cadastro de Fornecedores ou qualquer outro mantido pela Administração Pública de qualquer esfera de Governo da Federação;

3.6.4. Que esteja reunida em consórcio ou coligação;

3.6.5. Cujos sócios ou diretores pertençam, simultaneamente, a mais de uma firma licitante;

3.6.6. Empresas estrangeiras que não funcionem no país.

3.6.7. As pessoas de que tratam o artigo 9º da Lei 8.666/93.

4. DA REPRESENTAÇÃO E DO CREDENCIAMENTO

- Conforme inciso II do Artigo 3º da lei 10.520

4.1. No dia, horário e local designados para recebimento dos envelopes, a Licitante deverá apresentar um representante para credenciamento, sendo recomendável sua presença com 15 (quinze) minutos de antecedência em relação ao horário previsto para a sua abertura da seguinte forma;

4.2. Se por seu titular, diretor, sócio ou gerente, munido de cópia do Estatuto Social ou Contrato Social ou instrumento que lhe confira poderes expressos para exercer direitos e assumir obrigações em decorrência de tal investidura, devendo identificar-se, exibindo a carteira de identidade ou outro documento equivalente com foto;



‘O TRABALHO FAZ ACONTECER’

4.3. Se por outra pessoa, devidamente munida por instrumento público ou particular de procuração, com firma reconhecida em cartório, com poderes para formular ofertas e lances de preços e praticar todos os demais atos pertinentes ao certame em nome da representada, (modelo Anexo I), devendo identificar-se, exibindo a carteira de identidade ou outro documento equivalente com foto;

4.4. Todas as licitantes deverão apresentar ou assinar perante a Equipe de Apoio, antes da entrega dos envelopes, o Credenciamento – (**Modelo Anexo I**) a Declaração de que a empresa cumpre plenamente os requisitos de habilitação estabelecidos no instrumento convocatório – (**Modelo Anexo II**), a ausência da declaração ou recusa em assiná-la, constitui motivo para a exclusão da Licitante do certame;

4.5 – **As microempresas e empresas de pequeno porte que desejarem valer-se da Lei Complementar nº 123/2006 modificada pela lei 147/2014, deverão apresentar, também (fora dos envelopes 1 e 2) DECLARAÇÃO – Modelo Anexo III (assinada pelo representante legal) e Certidão Simplificada (emitida pela Junta Comercial do respectivo estado sede do licitante), ou outra na forma da lei, de que está enquadrada como micro empresa ou empresa de pequeno porte.**

4.5.1 – O não atendimento do disposto no subitem 4.5, implicará renúncia ao direito de fruir dos benefícios estabelecidos na Lei Complementar nº 123/2006, na presente licitação.

4.5.2 – A renúncia configurada na forma do subitem antecedente, iguala para todos os efeitos desta licitação, a microempresa e/ou a empresa de pequeno porte renunciante aos outros participantes do certame que não desfrutam dos benefícios previstos na Lei Complementar nº 123/2006.

4.6. Somente as Licitantes que atenderem aos requisitos do **item 4.2 ou 4.3** deste, terão poderes para formular verbalmente, na sessão, novas propostas e lances de preços, manifestar após a declaração do vencedor, imediata e motivadamente, a intenção de recorrer contra decisões do Pregoeiro, assinar a ata onde estará registrado o valor final decorrente dos lances e praticar todos os demais atos inerentes ao certame em nome da Proponente.;

4.7. Licitante que se retirar antes do término da sessão considerar-se-á que tenha renunciado ao direito de oferecer lances e recorrer dos atos do Pregoeiro;

4.8. Cada credenciado somente poderá representar uma empresa licitante.

4.9. Quando a licitante não credenciar um representante, ficará excluída da etapa de lances verbais e mantido o seu preço, constante da proposta escrita, para efeito de ordenação e apuração do menor preço.

4.10. Declarado encerrado o procedimento de credenciamento, não mais será admitida à participação de outras Proponentes;

5. DA APRESENTAÇÃO DOS ENVELOPES:

- Conforme inciso VI e XII do Artigo 4º da lei 10.520

5.1. As Licitantes deverão entregar ao Pregoeiro dois envelopes, hermeticamente fechados e indevassáveis, na sessão pública de abertura deste certame, com os dizeres na parte externa e frontal:

ENVELOPE 1 : “**PROPOSTA DE PREÇOS**”
Prefeitura Municipal de OLIVEIRA DE FATIMA-TO/FUNDO MUN DE SAUDE DE OLIVEIRA DE FATIMA - TO
PREGÃO PRESENCIAL R. DE PREÇO nº 006/2017
(Razão Social da Proponente e CNPJ)

ENVELOPE 2 : “**DOCUMENTOS DE HABILITAÇÃO**”
Prefeitura Municipal de OLIVEIRA DE FATIMA-TO/FUNDO MUN DE SAUDE DE OLIVEIRA DE FATIMA - TO
PREGÃO PRESENCIAL R. DE PREÇO nº 006/2017
(Razão Social da Proponente e CNPJ)

6. DO ENVELOPE “PROPOSTA DE PREÇOS”

- Conforme Art. 6º da lei 10.520
- Conforme Art. 5º da lei 8.666/93

6.1. Os licitantes devem levar em consideração em suas propostas de preços que a entrega do objeto desta licitação estará condicionada a “**Nota de Empenho**” da Prefeitura Municipal de OLIVEIRA DE FATIMA - TO, sendo que para isso a licitante é a responsável única por todas as despesas de transporte, tributos e quaisquer outras que recaírem sobre o objeto, inclusive as posteriores advindas da entrega, como o disposto no contrato.

6.2. A proposta deverá ser redigida, preferencialmente, em 01 (uma) via, contendo os itens, quantidades, discriminação do produto, valor unitário e total, na conformidade do termo de referência, impressas em papel timbradas ou editoradas por computador, em língua portuguesa, redigida com clareza, sem emendas, rasuras, acréscimos ou entrelinhas, que



‘O TRABALHO FAZ ACONTECER’

inequivocamente, tais falhas não acarretarem lesões ao direito dos demais licitantes nem prejuízo para a Administração ou não impedirem a exata compreensão do seu conteúdo, devidamente datada, assinada e rubricada todas as folhas pelo representante legal da Proponente;

6.3. Indicar a razão social da Proponente, endereço completo, telefone, fax e endereço eletrônico (e-mail), mencionando o Banco, números da Conta Corrente e da Agência no qual serão depositados os pagamentos se a Licitante se sagrar vencedora do certame;

6.4. A proposta será apresentada, com preços expressos em moeda corrente nacional, utilizando apenas duas casas decimais após a vírgula (Lei Federal nº 9.069/95), discriminada por item e total, em algarismo (unitário e total);

6.5. Os preços deverão ser indicados por **item**, onde deverão estar incluídas todas despesas que incidam ou venham a incidir, tais como, fretes, impostos, taxas, encargos enfim, todos os custos diretos e indiretos necessários ao cumprimento do objeto ora licitado inclusive o decorrente de troca de produto dentro do prazo de validade;

6.6. Quaisquer tributos, custos e despesas diretos ou indiretos omitidos na proposta ou incorretamente cotados serão considerados como inclusos nos preços, não sendo aceitos pleitos de acréscimos, a esse ou qualquer outro título, devendo o produto ser fornecido sem ônus adicionais;

6.7. Verificando-se no curso da análise o descumprimento de qualquer requisito exigido neste edital e seus anexos, a proposta será desclassificada.

6.8. Não será admitida cotação inferior à quantidade prevista neste Edital.

6.9. NA PROPOSTA COMERCIAL DEVERÃO CONTER, AINDA;

a) Prazo de validade da proposta que deverá ser de no mínimo **60 (sessenta) dias** a contar da data marcada para a abertura da sessão. Caso não haja data de validade da proposta, será este considerado.

b) As especificações detalhadas do objeto proposto.

c) Prazo de pagamento previsto de até 30 (trinta) dias corridos, após a recepção dos produtos pelo município, mediante a apresentação da Nota Fiscal, com atesto ou Termo de Recebimento.

d) Garantia do proponente de que os produtos serão fornecidos de acordo com as especificações definidas na proposta, respeitando o estabelecido no edital.

6.10. AS PROPOSTAS QUE ATENDEREM AOS REQUISITOS DO EDITAL E SEUS ANEXOS SERÃO VERIFICADAS QUANTO A ERROS, OS QUAIS SERÃO CORRIGIDOS PELO PREGOEIRO DA FORMA SEGUINTE:

a) Discrepância entre valor grafado em algarismos e por extenso: prevalecerá o valor por extenso;

b) Erros de transcrição das quantidades previstas: o produto será corrigido, mantendo-se o preço unitário e corrigindo-se a quantidade e o preço total;

c) Erro de multiplicação do preço unitário pela quantidade correspondente: será retificado, mantendo-se o preço unitário e a quantidade e corrigindo-se o produto;

d) Erro de adição: será retificado, considerando-se as parcelas corretas e retificando-se a soma;

e) O valor total da proposta será ajustado pelo Pregoeiro em conformidade com os procedimentos acima para correção de erros. O valor resultante constituirá o total a ser pago;

7. DO ENVELOPE “DOCUMENTOS DE HABILITAÇÃO”

- Conforme Inciso XIII e XIV, do Artigo 4º, da Lei 10.520/2002.
- Conforme o Artigo 27 da Lei 8666/1993.
- Conforme Artigo 43 da Lei Complementar nº 123/2006.

7.1. TODAS AS EMPRESAS CADASTRADAS OU NÃO, deverão apresentar dentro do envelope nº 02, as documentações abaixo, relativas a QUALIFICAÇÃO TÉCNICA, E OUTROS,

- *Conforme do Artigo 30 do Artigo 8666/93;*

a) Declaração de inexistência de fato superveniente impeditivo de habilitação na forma do art. 32 § 2º da Lei 8.666/93.

b) Declaração de cumpre plenamente o inciso XXXIII, do artigo 7º, da Constituição Federal na forma do art. 27, inciso V da Lei 8.666/93.

c) Declaração da própria empresa que não existe em seu quadro de empregados, servidores públicos da contratante exercendo funções de gerência, administração ou tomada de decisão, na forma do art. 9º, inciso III da Lei 8.666/93.

d) Licença de Funcionamento atualizada da licitante, (ALVARÁ) emitida pela Prefeitura Municipal sede da licitante.

7.2. A LICITANTE DEVERÁ APRESENTAR AINDA DENTRO DO ENVELOPE Nº 02, A SEGUINTE DOCUMENTAÇÃO:

7.2.1. PARA AS EMPRESAS CADASTRADAS:

- Conforme Artigo 32 parágrafo 2º, da Lei 8.666/93.
- Conforme inciso XIV do Artigo 4º da Lei 10.520/02.



‘O TRABALHO FAZ ACONTECER’

7.2.1.2. Deverá apresentar Certificado de Registro Cadastral em qualquer uma das situações abaixo, na conformidade do artigo 32, § 2º, da Lei 8.666/1993;

a) Para as cadastradas no SICAF, apresentar o cadastro, acompanhado da respectiva prova de regularidade das certidões, caso a data de alguma certidão relacionada no SICAF esteja vencida, a licitante deverá apresentar juntamente com o SICAF, a respectiva certidão atualizada.

b) Para as licitantes cadastradas em qualquer entidade pública da federação, que mencione no certificado a data de validade das certidões, caso algumas destas estejam vencidas, apresentar as certidões atualizadas juntamente com o CRC.

c) Para os cadastros que não mencionarem as datas de validade das respectivas certidões, além do CRC, as licitantes deverão apresentar toda a documentação constante dos **itens 7.2.2 e 7.2.2.3**, deste edital.

7.2.2. EMPRESA NÃO CADASTRADA, deverá apresentar os documentos relacionados abaixo.

- conforme do Artigo 27 a 31 da Lei 8.666/93;

7.2.2.1. Relativo a Habilitação Jurídica;

- Conforme o Artigo 28 da Lei 8666/1993.

a) Cédula de Identidade e CPF do(s) sócio(s);

b) Registro comercial, no caso de firma individual;

c) Ato constitutivo, estatuto ou contrato social em vigor e alterações subseqüentes devidamente registradas, em se tratando de Sociedade Comercial, e no caso de sociedade por ações acompanhadas da ata arquivada da assembléia da última eleição da diretoria;

e) Inscrição no ato constitutivo, no caso de sociedades civis, acompanhada de prova de diretoria em exercício;

f) Decreto de autorização, em se tratando de empresa ou sociedade estrangeira em funcionamento no País, e ato de registro ou autorização para funcionamento expedido pelo órgão competente, quando a atividade assim o exigir;

g) Prova de inscrição no Cadastro Nacional de Pessoal Jurídica (CNPJ);

7.2.2.2. Relativo a Regularidade Fiscal:

- Conforme o Artigo 29 da Lei 8666/1993.

a) Prova de regularidade para com a Fazenda Federal (Tributos Federais e Dívida Ativa da União), ou outra equivalente na forma da lei;

b) Prova regularidade para com a Fazenda Estadual e Municipal através de certidões das respectivas secretarias, das entidades da federação, sede do licitante;

c) Certidão Negativa fornecida pelo INSS, com a finalidade de comprovar a inexistência de débitos com a Seguridade Social;

d) Certidão Negativa, expedida pela Caixa Econômica Federal, com a finalidade de comprovar a inexistência de débitos junto ao Fundo de Garantia por tempo de serviço - FGTS;

e) Prova de inscrição no Cadastro de Contribuinte Estadual e/ou Municipal, relativo ao domicílio ou sede da licitante, pertinente ao seu ramo de atividade e compatível com o objeto da presente licitação;

f) Certidão Negativa de Débitos Trabalhistas – CNDT.

7.2.2.3. Relativo a Qualificação Econômico-Financeira:

- Conforme o Artigo 31 da Lei 8666/1993.

a) Balanço Patrimonial do último exercício social, inclusive com o Termo de Abertura e Encerramento, exigível e apresentado na forma da lei, registrado na Junta Comercial do Estado da sede da licitante, que comprovem a boa situação financeira da empresa, vedada a sua substituição por balancetes ou balanços provisórios.

b) Para as empresas criadas no exercício em curso, apresentar a fotocópia do Balanço de Abertura, devidamente registrada ou autenticada, na Junta Comercial do Estado da Sede ou Domicílio da Licitante.

c) Certidão negativa de falência ou concordata expedida pelo Cartório Distribuidor da sede da pessoa jurídica, com data de, no máximo 60(sessenta) dias anteriores à publicação do primeiro aviso desta licitação, exceto se houver prazo de validade fixada na respectiva certidão;

7.3. As empresas que **declararam ser microempresa/empresa de pequeno porte, nos termos do art 3º, da Lei Complementar nº 123/2006 na forma do sub item 4.5** deste Edital, havendo alguma **restrição na regularidade fiscal** das mesmas, será concedido um prazo de 2(dois) dias úteis, contados do momento em que o licitante for declarado vencedor do certame, prorrogáveis por igual período, devidamente justificado, e a critério da Administração Pública, para a regularização da documentação.

7.4. A não regularização da documentação fiscal, no prazo previsto no subitem anterior, implicará decadência do direito à contratação, sem prejuízo das sanções previstas no art 81, da Lei 8.666/93, sendo facultado ao Município convocar os licitantes remanescentes, na ordem de classificação, ou revogar a licitação.



‘O TRABALHO FAZ ACONTECER’

7.5. Na hipótese de todas as empresas que **declararam ser microempresa/empresa de pequeno porte, nos termos do art 3º da Lei Complementar 123/2006 na forma do subitem 4.5**, empatadas em conformidade com o subitem 11.10, do presente instrumento convocatório, já tiverem sido convocadas para apresentar propostas, sem que nenhuma tenha ofertado preço inferior ao lance mais bem classificado, será convocada a empresa que originalmente apresentou o menor lance.

7.6. A existência de qualquer outra restrição na habilitação das empresas que declararam ser microempresa/empresa de pequeno porte, nos termos do art 3º da Lei Complementar nº 123/2006 na forma do sub item 4.5, do edital, diversa da regularidade fiscal, ensejará a desclassificação imediata da proponente.

7.7. As empresas que embora registradas como microempresa/empresa de pequeno porte, que não declararam ser microempresa/empresa de pequeno porte, nos termos do art. 3º da Lei Complementar nº 123/2006 na forma do subitem 4.5, deste Edital, não têm direito ao benefício previsto no subitem 7.3, sendo inabilitadas de imediato caso apresentem restrição quanto a qualquer dos requisitos exigidos para a habilitação.

7.8. A Licitante que queira se cadastrar junto ao município de OLIVEIRA DE FATIMA poderá solicitar a relação da documentação junto a CPL – Comissão Permanente de Licitação/ Av. Bernardo Sayão 1887 centro Fone 63 3335-1169;

7.9. Não serão aceitos protocolos de entrega ou solicitação de documento em substituição aos documentos requeridos no presente Edital e seus Anexos;

7.10. Se a documentação de habilitação não estiver de acordo com as exigências editalícias ou contrariar qualquer dispositivo deste Edital e seus Anexos, o Pregoeiro considerará a Proponente inabilitada;

7.11. Documentos apresentados com a validade expirada acarretarão a inabilitação do Proponente. As certidões que não possuem prazo de validade, somente serão aceitas com data de emissão não superior a 60 (sessenta) dias contados da data da emissão do documento;

8. DA SESSÃO DO PREGÃO:

- Conforme o Artigo 4º inciso VII a XXIII da Lei 10.520/2002.

8.1. Concluída a fase de credenciamento, conforme Item 4 deste, o pregoeiro não mais aceitará novos proponentes;

8.2. Estando de posse da relação das Licitantes credenciadas o Pregoeiro fará divulgação verbal dos interessados, sendo que, as Proponentes credenciadas poderão ofertar lances durante a sessão do pregão, dando-se início ao recebimento dos envelopes “Proposta de Preços” e “Documentos de Habilitação”.

8.3. A sessão do Pregão será contínua, podendo ser suspensa para diligências e/ou interrupções que se fizer necessário ficando os licitantes convocados para reinício da sessão no dia e horário subsequente determinado na sessão pelo Pregoeiro.

9. DA CLASSIFICAÇÃO DAS PROPOSTAS COMERCIAIS

- Conforme o Artigo 4º inciso X da Lei 10.520/2002.

9.1. Abertos os envelopes contendo as propostas de preços, será feita a sua conferência, análise de sua conformidade com as exigências do Edital e posterior rubrica pelo Pregoeiro, Equipe de Apoio e Licitantes;

9.2. Cumprido o Item 9.1, serão desclassificadas as propostas que:

a) Forem elaboradas em desacordo com as exigências do Edital e seus Anexos;

b) Apresentarem preços totais ou unitários simbólicos, irrisórios ou de valor zero, excessivos ou manifestamente inexequíveis, assim considerados aqueles que não venham a ter demonstrado sua viabilidade através de documentação comprovando que os custos são coerentes com os de mercado;

c) Apresentarem proposta alternativa, tendo como opção de preço ou marca, ou oferta de vantagem baseada na proposta das demais Licitantes;

9.3. Para fins de classificação das propostas, será considerado o **MENOR PREÇO POR ITEM**.

9.4. O Pregoeiro procederá à classificação da proposta de **menor preço por ITEM**, e aquelas que tenham valores sucessivos e superiores em até 10 % (dez por cento), relativamente à de menor preço, para participarem dos lances verbais;

9.5. Caso não haja pelo menos três propostas nas condições definidas no item 9.4. serão classificadas as propostas subsequentes que apresentarem o **menor preço por ITEM** subsequente, até o máximo de três, já incluída a de menor preço, qualquer que tenham sido os valores oferecidos;

9.6. Na ocorrência de empate dentre as classificadas para participarem dos lances verbais conforme item 9.5. a ordem para esses lances será definida através de sorteio;

10. DOS LANCES VERBAIS

- Conforme inciso VIII e IX o Artigo 4º da Lei 10.520/2002.



‘O TRABALHO FAZ ACONTECER’

10.1. As Licitantes proclamadas classificadas, serão dadas oportunidade para nova disputa, por meio de lances verbais e sucessivos, de valores distintos e decrescentes, em relação à de menor preço, iniciando-se pelo autor da proposta de maior valor;

10.2. No intuito de dar celeridade aos lances, evitando ser dispêndio de tempo e dialogo protelatório na sessão, todos serão convidados a desligar seus aparelhos celulares no recinto da sessão, cabendo seus lances as anotações próprias e obedecidos o subitem 10.3, deste edital.

10.3. O tempo para apresentação de lances será de no máximo 02 (dois) minutos, que se não ofertado nesse tempo, considerado para fim de julgamento o lance anterior, resultando desta forma na desistência de ofertar novo lance, para o item ou ITEM.

10.4. O intervalo de redução mínima entre o valor de cada lance não poderá ser inferior a R\$ 1,00(um real).

10.5. A desistência em apresentar lances verbais, formalizados ou nos termos do item 9.4, implicará a exclusão do licitante da etapa de lances verbais e na manutenção do ultimo preço apresentado, para efeito de ordenação das propostas.

10.6. A cada nova rodada será efetivada a classificação momentânea das propostas, o que definirá a seqüência dos lances seguintes;

10.7. O lance sempre deverá ser inferior ao anterior ou da proposta de menor preço;

10.8. A desistência em apresentar lance verbal, quando convocado pelo Pregoeiro, implicará a exclusão da Licitante da etapa de lances verbais e na manutenção do último preço por ela apresentado, para efeito de ordenação das propostas;

10.9. O Pregoeiro poderá negociar com a Licitante excluída da participação dos lances verbais, na forma do item 9.4. caso a Proponente vencedora seja inabilitada, observada a ordem de classificação;

10.10. Não poderá haver desistência dos lances ofertados, sujeitando-se o proponente desistente às penalidades cabíveis;

10.11. Caso não se realize lance verbal, serão verificadas as conformidades entre a proposta escrita de menor preço e o valor estimado para a contratação, hipótese em que o Pregoeiro poderá negociar diretamente com a Proponente para que seja obtido melhor preço;

10.12. Após este ato, será encerrados a etapa competitiva e ordenadas às ofertas, exclusivamente pelo critério de **menor preço por item;**

11. CRITÉRIO DE JULGAMENTO:

- Conforme inciso X Artigo 4º da Lei 10.520/2002.
- Conforme o Artigo 45º parágrafo inciso I da Lei 8.666/93.
- Conforme Artigo 44 da Lei Complementar nº 123/2006

11.1. O critério de julgamento das propostas considerar-se-á vencedora aquela que, tendo sido aceita, estiver de acordo com os termos deste Edital e seus Anexos, e ofertar o **MENOR PREÇO POR ITEM;**

11.2. O Pregoeiro examinará a aceitabilidade, quanto ao objeto e valor apresentado pela primeira classificada, conforme definido neste Edital e seus Anexos, decidindo motivadamente a respeito;

11.3. Sendo aceitável a oferta, será verificado o atendimento das condições habilitatórias pela Licitante que a tiver formulado;

11.4. Constatado o atendimento pleno às exigências habilitatórias, será declarada a proponente vencedora sendo-lhe adjudicado o objeto deste Edital pelo Pregoeiro;

11.5. Se a Proponente não atender às exigências habilitatórias, o Pregoeiro negociará diretamente com a segunda Licitante melhor classificada e posteriormente examinará o seu envelope “Documentos de Habilitação”, sendo declarada vencedora e a ela será adjudicado o objeto deste Pregão;

11.6. Na ocorrência do disposto no item 11.3. o Pregoeiro poderá negociar diretamente com a Proponente para obtenção de melhor preço;

11.7. Em havendo apenas uma proposta e desde que atenda a todos os termos do edital e que seu preço seja compatível com o valor estimado da contratação, esta poderá ser aceita.

11.8. Caso não se realize lances verbais, serão verificados a conformidade entre a proposta escrita de **MENOR PREÇO POR ITEM** e o valor estimado da contratação.

11.9. Apurada a melhor proposta que atenda ao edital, o Pregoeiro deverá negociar para que seja obtido um melhor preço.

11.10. DA PREFERÊNCIA EM FAVOR DAS MICROEMPRESAS E DAS EMPRESAS DE PEQUENO PORTE (Art 44 § 2º da Lei Complementar nº 123/2006)

11.10.1. Encerrada a fase de lances e obtida a proposta de melhor preço, verificar-se-á a existência de outra proposta que seja igual ou até 5%(cinco por cento) superiores ao lance mais bem classificado, formuladas exclusivamente por microempresa/empresa de pequeno porte que atendeu o subitem **4.5**, deste Edital.



‘O TRABALHO FAZ ACONTECER’

11.10.2. Não ocorrerá empate quando o menor lance tiver sido apresentado por microempresa ou empresa de pequeno porte que atendeu o subitem **4.5** deste Edital.

11.10.3. Ocorrendo empate, nos termos do subitem **11.10.1.**, do Edital:

a) – A proposta que se encontrar na faixas de até 5% acima da proposta de menor preço estará empatada com a primeira colocada e terá direito, no prazo de até 5(cinco) minutos, controlados pelo pregoeiro, de encaminhar uma ultima oferta, obrigatoriamente abaixo da primeira colocada para o desempate.

b) – Caso a ME/EPP classificada em segundo lugar, desista ou não se manifeste no prazo estabelecido, o pregoeiro convocará as demais ME/EPPS participantes na mesma condição, na ordem de classificação. Havendo êxito neste procedimento, o Pregoeiro disponibilizará a nova classificação dos fornecedores para fins de aceitação.

c) Não havendo êxito, ou não existindo ME/EPP participante, prevalecerá a classificação inicial.

d) - Caso sejam identificadas propostas de ME/EPPS empatadas em segundo lugar, ou seja na faixa dos 5% da primeira colocada, e permanecendo o empate até o encerramento do item o pregoeiro fará em sessão pública na presença de todos os participantes um sorteio entre tais participantes, definindo e convocando o vencedor para o encaminhamento da oferta final do desempate.

e) – A negociação de preço junto ao fornecedor classificado em primeiro lugar, quando houver, será sempre após o procedimento de desempate de propostas e classificação final dos fornecedores participantes. Os demais procedimentos ou fases permanecem inalterados.

11.11. Constatado o atendimento das exigências fixadas no edital, será declarado vencedor, sendo-lhe registrado o preço ofertado.

11.12. Os envelopes das demais Proponentes ficarão de posse da Administração que os devolverá após atendimento do objeto licitado ou os incinerará caso não sejam retirados no prazo de (30) trinta dias após o atendimento do objeto.

11.13. O Licitante vencedor deverá apresentar no prazo de 02 (dois) dias úteis, nova proposta contendo os preços, unitários e globais, obtidos através da negociação efetuada na fase dos lances verbais.

11.14. O proponente que não atender o disposto no subitem anterior será desclassificado.

11.15. Da reunião, lavrar-se-á a ata circunstancial, na qual serão registradas as ocorrências relevantes, devendo a mesma, ao final, ser assinada pelo pregoeiro e a equipe de apoio, e os licitantes presentes, que desejar fazê-lo.

12. DOS RECURSOS:

- Conforme inciso XVIII e XXI do Artigo 4º da Lei 10.520/2002.

12.1. Declarada a vencedora, qualquer Licitante, de imediato e motivadamente, poderá manifestar a intenção de recorrer, que será registrada resumidamente em ata, quando lhe será concedido o prazo de 03 (três) dias corridos para a apresentação das razões do recurso, ficando as demais Licitantes desde logo intimadas para apresentar as contra-razões, em igual prazo, que começará a correr do término do prazo da recorrente, sendo-lhes assegurada vista imediata ao processo. A falta de manifestação importará a decadência do direito de recurso;

12.2. A licitante poderá também apresentar as razões de recurso no ato do pregão, as quais serão reduzidas a termo na respectiva ata, ficando todos os demais licitantes desde logo intimados para apresentar contra-razões no prazo de 3 (três) dias úteis, contados da lavratura da ata, sendo-lhes assegurada vista imediata do processo;

12.3. O recurso contra a decisão do Pregoeiro terá efeito suspensivo apenas para os itens em recurso, iniciando-se com a manifestação motivada do recorrente de sua intenção, devendo ocorrer imediatamente após a declaração do vencedor do certame, podendo ser formulado verbalmente na sessão ou por escrito, neste caso, deverá ser protocolizado e dirigido à Autoridade Superior da NO PROTOCOLO DA PREFEITURA MUNICIPAL, por intermédio do Pregoeiro, que prestará as informações no prazo de 03 (três) dias úteis, cabendo à Autoridade Superior julgá-lo em igual prazo;

12.4. Havendo apenas uma proposta e desde que atenda a todos os termos do edital e que seu preço seja compatível com o valor estimado da contratação, esta poderá ser aceita.

12.5. Caso não se realizem lances verbais, será verificada a conformidade entre a proposta escrita de menor preço e o valor estimado da contratação.

12.6 - Apurada a melhor proposta que atenda ao edital, o Pregoeiro deverá negociar para que seja obtido um melhor preço.

12.7. Os recursos deverão ser decididos no prazo de 03 (três) dias úteis.

12.8. O acolhimento do recurso pelo Pregoeiro ou pela Autoridade Superior, importará a invalidação apenas dos atos insuscetíveis de aproveitamento;

12.9. Acatado(s) o(s) recurso(s) pelo Pregoeiro ele não procederá a adjudicação do objeto à Proponente vencedora;

12.10. Decidido(s) o(s) recurso(s) e constatada a regularidade dos atos procedimentais, a autoridade competente adjudicará e homologará o objeto à Licitante vencedora;

12.11. A decisão em grau de recurso será definitiva e dela dar-se-á conhecimento as interessadas, através de comunicação por escrito, via fax ou e-mail.



‘O TRABALHO FAZ ACONTECER’

12.12. Não serão reconhecidos os recursos interpostos por fax, e-mail, ou quando vencidos os respectivos prazos legais.

13. IMPUGNAÇÃO DO EDITAL:

- Conforme o Artigo 41º da Lei 8.666/93.

13.1. Decairá do direito de solicitar esclarecimento ou providência e de impugnar o Edital, aquele que não o fizer até 02 (dois) dias úteis antes da data de abertura da sessão do Pregão. Cabendo ao Pregoeiro decidir sobre a petição no prazo de 24 (vinte e quatro) horas;

13.2. Não serão reconhecidas as impugnações interpostas por fax, e-mail, ou quando vencidos os respectivos prazos legais.

13.3. Acolhida à petição contra o Edital, será designada nova data para a realização do certame.

13.4. Os recursos deverão ser dirigidos ao Pregoeiro, na Comissão de Licitação do Município de OLIVEIRA DE FATIMA - TO.

14. DO REAJUSTE E DO PAGAMENTO:

- Conforme o Artigo 40º inciso XI e XIV letra “a” da Lei 8.666/93.

14.1. O preço do objeto contratado é fixo e irrevogável;

14.2. Homologada a licitação será (ão) emitida(s) Nota(s) e Empenho(s) e/ou contrato(s) à favor da(s) Adjudicatária(s). Para efeito de pagamento, a contratada encaminhará à Diretoria de Compras, após a entrega dos produtos a respectiva nota fiscal/fatura acompanhada das devidas requisições assinada por funcionário designado pelo município para tal fim.

Os pagamentos serão efetuados em 30(trinta) dias após entrega dos produtos contados da data de entrada da nota fiscal/fatura na Diretoria de Compras.

14.3. As notas fiscais/faturas que apresentarem incorreções serão devolvidas à contratada para as devidas correções. Nesse caso, o prazo de que trata o subitem 14.2, começará a fluir a partir da data de apresentação da nota fiscal/fatura, sem incorreções. O pagamento será feito mediante crédito, em nome da Contratada.

14.4. As despesas decorrentes da presente licitação correrão à conta de recursos do tesouro municipal e eventuais recursos de transferências de convênios, como o de governos Estadual e Federal

15. DAS SANÇÕES ADMINISTRATIVAS:

- Conforme o Artigo 7º da Lei 10.520/2002.

15.1. Se a Adjudicatária, dentro do prazo de validade de sua proposta, não retirar a Nota de Empenho ou não assinar o contrato no prazo fixado pela Administração ou recusar-se a entregar o objeto licitado ou deixar de entregar o objeto ou apresentar documentação falsa exigida para o certame ou ensejar o retardamento da execução do seu objeto ou não mantiver a proposta, falhar ou fraudar a execução do contrato, comportar-se de modo inidôneo ou cometer fraude fiscal garantida o direito prévio da ampla defesa, ficará impedida de licitar e contratar com a Administração e será descredenciada da C.P.L do município, pelo prazo de até 05 (cinco) anos, sem prejuízo das multas previstas no contrato ou instrumento equivalente e das demais cominações legais;

15.2. O valor máximo das multas não poderá exceder, cumulativamente, a 10%(dez por cento) do valor do contrato;

15.3. As sanções acima descritas poderão ser aplicadas cumulativamente, ou não, de acordo com a gravidade na infração, facultada ampla defesa à CONTRATADA, no prazo de 5 (cinco) dias úteis a contar da intimação do ato;

15.4. Advertência, que será aplicada sempre por escrito;

15.5. Nenhuma parte será responsável perante a outra pelos atrasos ocasionados por motivo de força maior ou caso fortuito;

15.6. O atraso injustificado na entrega do objeto contratado sujeitará a Adjudicatária à multa de 0,2% (dois décimos por cento) ao dia, incidente sobre o valor da contratação;

15.7. Se o total da multa atingir um valor igual ou superior a 1 % (um por cento) da contratação, a Adjudicatária poderá ser declarada inidônea para licitar e contratar com a Administração Pública;

16. CONDIÇÕES PARA A CONTRATAÇÃO:

- Conforme o Artigo 7º da Lei 10.520/2002.
- Conforme o Artigo 54 da Lei 8.666/93.

16.1. Homologada a licitação, a Proponente vencedora será convocada para, no prazo de 05 (cinco) dias retirar a(s) Nota(s) de Empenho(s) ou assinar o contrato, podendo este prazo ser prorrogado, a critério da Administração, por igual período e por uma vez, desde que ocorra motivo justificado;

16.2. Quando o convocado não assinar o termo de contrato ou o instrumento equivalente ou se recusar a retirar a Nota de Empenho ou negar a fornecer o material objeto deste Edital, o Pregoeiro convocará os licitantes remanescentes, na ordem de classificação, restabelecendo a sessão para negociar diretamente com a segunda melhor classificada e AVENIDA BERNARDO SAYÃO, S/N, CENTRO – OLIVEIRA DE FATIMA – TO. CEP: 77.558-000.



‘O TRABALHO FAZ ACONTECER’

posterior abertura do seu envelope “Documentos de Habilitação”, sendo declarada vencedora e a ela será adjudicado o objeto deste Pregão, podendo apresentar o(s) documento(s) que vencer(em) seu prazo de validade após o julgamento da licitação;

16.3. Neste caso, a recusa injustificada do adjudicatário, caracteriza o descumprimento total da obrigação assumida, sujeitando-o às penalidades previstas em lei, exceção feita aos licitantes remanescentes que se negarem a aceitar a contratação;

17. DAS OBRIGAÇÕES DO MUNICÍPIO

17.1. Comunicar à(s) empresa(s) vencedora(s) até o 5º dia útil, após apresentação da Nota Fiscal, o aceite do Servidor Responsável pelo Recebimento, dos produtos adquiridos.

17.2. Efetuar o pagamento da(s) empresas vencedora(s) de acordo com o item 14 do edital, após apresentação da Nota Fiscal e o aceite do Servidor Responsável pelo Recebimento, dos produtos adquiridos.

17.3. Rejeitar, no todo ou em parte, o material que a empresa vencedora entregar fora das especificações do Edital.

17.4. Prestar as informações e os esclarecimentos que venham a ser solicitados pela contratada através da sua C.P.L. – Comissão Permanente de Licitação.

18. DAS OBRIGAÇÕES DA EMPRESA VENCEDORA

18.1. Efetuar a entrega do material no prazo de 10 (dez) dias corridos, improrrogáveis, contados da data do recebimento da Nota de Empenho.

18.2. Efetuar a entrega do material de acordo com a especificação e demais condições estipuladas no edital.

18.3. Assumir a responsabilidade pelos encargos fiscal e comercial resultante da adjudicação desta licitação.

18.4. Sendo de sua responsabilidade pelo transporte apropriado dos produtos quando se fizer necessário.

18.5. Reparar, corrigir, remover as suas expensas, no todo em parte o(s) produtos(s) em que se verificarem danos em decorrência do transporte, bem como, providenciar a substituição dos mesmos, no prazo de 15(quinze) dias corridos, improrrogáveis contados da notificação que lhe for entregue oficialmente.

19. DA ADJUDICAÇÃO E DA HOMOLOGAÇÃO

- Conforme o Artigo 4º inciso XXII da Lei 10.520/2002.

19.1. Não existindo manifestação recursal, o Pregoeiro adjudicará o objeto da licitação ao licitante vencedor, com a posterior homologação do resultado pelo Prefeito Municipal.

19.2. Havendo interposição de recurso, após o julgamento do mesmo, o Prefeito Municipal adjudicará e homologará o procedimento licitatório ao licitante vencedor.

19.3. Para fins de homologação, o proponente vencedor fica obrigado a apresentar nova proposta adequado ao preço ofertado na etapa de lances verbais, no prazo de 02(dois) dias úteis, contados da notificação realizada na audiência pública do Pregão.

19.4. Após a homologação da licitação, a proponente vencedora assinará o termo de contrato, relativo ao objeto, adjudicado, conforme prazo determinado neste edital.

20. DISPOSIÇÕES GERAIS:

20.1. Este edital deverá ser lido e interpretado na íntegra, e após apresentação da documentação e da proposta, não serão aceitas alegações de desconhecimento ou discordância de seus termos;

20.2. É facultada ao Pregoeiro ou Autoridade Superior, em qualquer fase da licitação, a promoção de diligência destinada a esclarecer ou complementar a instrução do processo, vedada a inclusão posterior de documento ou informação que deveria constar no ato da sessão pública;

20.3. Fica assegurado ao Município mediante justificativa motivada o direito de, a qualquer tempo e no interesse da Administração, anular a presente licitação ou revogar no todo ou em parte;

20.4. Os Proponentes são responsáveis pela fidelidade e legitimidade das informações e dos documentos apresentados em qualquer fase da licitação;

20.5. Após a finalização da fase de lances, não caberá desistência da proposta, salvo por motivo justo decorrente de fato superveniente e aceito pelo Pregoeiro;

20.6. É vedada a subcontratação, cessão ou transferência no todo ou em parte do objeto ora licitado, sem expressa anuência do Prefeito Municipal;

20.7. Na contagem dos prazos estabelecidos neste Edital e seus Anexos, excluir-se-á o dia do início e incluir-se-á o do vencimento. Só se iniciam e vencem os prazos em dias de expediente na Prefeitura Municipal;

20.8. O desatendimento de exigências formais não essenciais, não importará no afastamento da Licitante, desde que seja possível a aferição da sua qualificação e a exata compreensão da sua proposta;

20.9. Exigências formais não essenciais são aquelas cujo descumprimento não acarrete irregularidade no procedimento, em termos de processualização, bem como, não importem em vantagem a um ou mais Licitantes em detrimento dos demais;



‘O TRABALHO FAZ ACONTECER’

20.10. As normas que disciplinam este pregão serão sempre interpretadas em favor da ampliação da disputa entre os interessados, sem comprometimento da segurança do futuro contrato ou instrumento equivalente;

20.11. A Adjudicatária é obrigada a aceitar, nas mesmas condições da licitação, os acréscimos ou supressões, nos termos do parágrafo primeiro do artigo 65, Lei nº 8.666/93;

20.12. A Administração poderá, até a assinatura do contrato, inabilitar licitante, por despacho fundamentado, sem direito a indenização ou ressarcimento e sem prejuízo de outras sanções cabíveis, se vier a ter conhecimento de fato ou circunstância anterior ou posterior ao julgamento da licitação que desabone a habilitação jurídica, as qualificações técnica e econômico-financeira e a regularidade fiscal da Licitante. Neste caso, o Pregoeiro convocará os licitantes remanescentes, na ordem de classificação, restabelecendo a sessão para negociar diretamente com a Proponente melhor classificada e posterior abertura do seu envelope “Documentos de Habilitação”, sendo declarada vencedora e a ela será adjudicado o objeto deste Pregão, podendo apresentar o(s) documento(s) que vencer(em) seu prazo de validade após o julgamento da licitação;

20.13. É de responsabilidade da Licitante o acompanhamento do processo, até a data da realização da sessão pública de abertura dos envelopes “Proposta de Preços” e “Documentos de Habilitação”;

20.14. O Edital e anexos deste Pregão serão fornecidos as empresas interessadas, através de cópia em Disquete ou CD-R fornecido pelo interessado junto à Comissão na PREFEITURA MUNICIPAL DE OLIVEIRA DE FATIMA, Av. Bernardo Sayão, S/nº.

20.15. Qualquer pedido de esclarecimento em relação a eventuais dúvidas na interpretação do presente Edital e seus Anexos, deverá ser encaminhado, por escrito, ao Presidente da C.P.L, na Prefeitura Municipal de OLIVEIRA DE FATIMA - TO, Av. Bernardo Sayão, s/nº.

20.16. Os casos omissos serão submetidos a parecer do jurídico da Procuradoria Geral do Município de OLIVEIRA DE FATIMA - TO.

20.17. Fica vedada à empresa licitante vencedora, a contratação de empregados que sejam; cônjuge, companheiro (a), parente em linha reta ou colateral até terceiro grau, ou por afinidade até o segundo grau do Chefe do Poder Executivo, dos Secretários do Município, dos Presidentes de Autarquias, de Agências, de Diretores, de Chefes de divisão ou de coordenação e/ou servidores em cargos de chefia, direção ou de assessoramento da estrutura da Prefeitura (Cláusula inserida através da recomendação nº 016/2006 do Ministério Público do Estado do Tocantins).

20.18. Para dirimir as questões relativas ao presente Edital, elege-se como foro competente o de PORTO NACIONAL - TO, com exclusão de qualquer outro;

OLIVEIRA DE FATIMA - TO, 12 de Janeiro de 2017.

Juliana Rodrigues Lopes
Pregoeira



‘O TRABALHO FAZ ACONTECER’

PREGÃO PRESENCIAL R. DE PREÇO 006/2017

ANEXO I – CREDENCIAMENTO

A _____, CNPJ nº _____, com sede à _____, neste ato representado pelo(s) Senhor (s) _____ (Diretor ou Sócio), RG nº _____, CPF nº _____, nacionalidade _____, estado civil _____, profissão _____, endereço _____ pelo presente instrumento de mandato, nomeia e constitui, seu Procurador o senhor _____, RG N° _____, CPF nº _____, nacionalidade _____, estado civil _____, profissão _____, endereço _____ a quem confere amplos poderes para junto ao Governo Municipal de OLIVEIRA DE FATIMA - TO, praticar os atos necessários com relação a licitação na modalidade de PREGÃO PRESENCIAL R. DE PREÇO nº _____/2017, interpor recursos, apresentar lances, negociar preços e demais condições, confessar, transigir, desistir, firmar compromisso ou acordos, receber e dar quitação.

_____, ____/____/____

Local, data

assinatura



'O TRABALHO FAZ ACONTECER'

PREGÃO PRESENCIAL R. DE PREÇO 006/2017

ANEXO II - DECLARAÇÃO

Declaro para os devidos fins licitatório do Pregão ____/2017 que a empresa....., inscrita no CNPJ (M.F.) sob o nº....., DECLARA, que possui todos os requisitos exigidos para habilitação, quanto às condições de qualificação jurídica, técnica, econômico-financeira e regularidade fiscal, DECLARANDO ainda, estar ciente que a falta de atendimento a qualquer exigência para habilitação constante do Edital, ensejará aplicação de penalidade a Declarante.

_____, ____/____/____

Local, data

Assinatura



'O TRABALHO FAZ ACONTECER'

ANEXO III

**DECLARAÇÃO PARA MICROEMPRESA E EMPRESA DE PEQUENO PORTE
(MODELO)**

A empresa _____, inscrita no CNPJ: _____, para fins de participação no processo licitatório, Pregão na Forma Presencial n° _____/2017, cujo objeto **aquisição de carteiras escolares com assento e encosto em polipropileno virgem montado sobre uma estrutura tubular de aço, porta livro de ferro e Prancheta em Resina plástica**, constantes no Anexo V do Edital, por intermédio de seu representante legal o(a) Sr(a) _____, portador(a) da Carteira de Identidade n° _____, CPF n° _____, **DECLARA**, para fins legais, ser Microempresa/Empresa de Pequeno Porte, nos termos da legislação vigente.

_____, ____/____/____

Local, data

assinatura

Obs: para fins de comprovação/validação dos termos da presente declaração, o licitante deverá anexar a CERTIDÃO SIMPLIFICADA ou documento equivalente, emitida pela Junta Comercial do Estado, domicílio ou sede do licitante, ou outra na forma da Lei.



'O TRABALHO FAZ ACONTECER'

TERMO DE REFERÊNCIA

1. OBJETO

1.1. Elaboração de Registro de Preços para aquisição de carteiras escolares com assento e encosto em polipropileno virgem montado sobre uma estrutura tubular de aço, porta livro de ferro e Prancheta em Resina plástica, com a finalidade de atender a necessidade da secretaria do município de Oliveira de Fátima, de acordo com as quantidades e especificações constantes neste Termo de Referência.

2. JUSTIFICATIVA

2.1. A aquisição se justifica pela necessidade dessas carteiras escolares para a manutenção da secretaria e seus anexos, sem a qual poderá prejudicar as atividades desenvolvidas pela secretaria desta municipalidade. As Carteiras escolares deverão ser novas, de primeira linha e devem respeitar os quantitativos descritos nas especificações abaixo.

2.2. A especificação do objeto está de acordo com a relação encaminhada pelo setor de compras de município.

3. ESPECIFICAÇÕES/QUANTIDADES:

Item	Quant	Unid.	Especificação	marca	V. Unit.	V. Total
01	350	UND	Carteiras Escolares com assento e encosto em polipropileno virgem montado sobre uma estrutura tubular de aço. Porta livro de ferro. Prancheta em Resina plástica. Assento, Encosto e prancheta Azul estrutura a.			
VALOR TOTAL						

4. REQUISITOS DA PROPOSTA

A licitante deverá apresentar a Proposta de Preços, em 01 (uma) via, rubricada em todas as folhas e a última assinada pelo Representante Legal da empresa, em linguagem concisa, sem emendas, rasuras ou entrelinhas, contendo Razão Social, CNPJ – Cadastro Nacional de Pessoa Jurídica, Inscrição Estadual, endereço completo, número de telefone e fax, número de agência de conta bancária.

Preço unitário e total, em moeda nacional, algarismo e por extenso, devendo estar inclusas todas as despesas, tais como: impostos, taxas, fretes e outros encargos que incidam ou venham a incidir sobre o preço proposto.

Prazo de validade da proposta, não inferior a 60 (sessenta) dias, a contar da abertura deste Pregão.



‘O TRABALHO FAZ ACONTECER’

A especificação clara, completa e minuciosa do objeto oferecido em conformidade com o Edital, indicando, dentre outros, **a marca e quantidade do produto cotado.**

5. JULGAMENTO E ADJUDICAÇÃO

5.1 No julgamento das propostas será considerada vencedora, desde que atendidas as especificações constantes deste Termo de Referência, a empresa que for a detentora do melhor lance, ou seja, a que propuser o menor preço por item, ofertado para materiais de primeira linha.

5.1.1. O Pregoeiro poderá solicitar amostras dos produtos de marcas desconhecidas, bem como recusar produtos cuja qualidade seja reconhecidamente inferior.

6. ENTREGA

6.1. Os materiais, novos, de primeiro uso, objeto deste Termo, deverão ser entregues devidamente embalados e lacrados, na sede do município, situado na Av. Bernardo Sayão, centro, Oliveira de Fatima - To, no horário de 7h30 às 11h30 e das 13h30 às 17h30 O prazo de entrega, a partir da emissão da Nota de Empenho, deverá ser de no máximo 10 (dez) dias.

6.2. Os produtos deverão ser entregues intactos, sem amassados, danificados ou qualquer outro defeito que possa comprometer a qualidade dos mesmos, respeitando as embalagens primárias e secundárias.

6.3. As marcas apresentadas na proposta não poderão ser substituídas por outra no ato da entrega da mercadoria.

7 – RECEBIMENTO

7.1. O objeto contratado será recebido:

7.1.1. PROVISORIAMENTE, pelo coordenador do almoxarifado, para posterior verificação da conformidade do material com a especificação, no prazo máximo de 02 (dois) dias úteis, a contar da data de entrega dos materiais, e

7.1.2. DEFINITIVAMENTE, após verificação da qualidade e quantidade dos materiais e consequente aceitação, no prazo de até 02 (dois) dias úteis, a contar do Recebimento Provisório. Os materiais deverão estar dentro das normas aplicáveis de qualidade e, caso não satisfaçam às especificações exigidas ou apresentem defeitos e incorreções, não serão aceitos, devendo ser retirados pelo fornecedor no prazo de 02 (dois) dias consecutivos, contados a partir da notificação.

7.2. O prazo de entrega é de, **no máximo, 10 (dez) dias** após emissão da Nota de Empenho.

7.3. As firmas deverão obedecer aos prazos determinados para a entrega dos produtos. No caso do não cumprimento dos prazos determinados será aplicado multa por atraso, independentemente de notificação, conforme especificado no ato convocatório e neste termo de referência.

8. DA GARANTIA

8.1. O prazo de garantia dos materiais não poderá ser inferior a 05 (cinco) anos a contar da emissão do recebimento definitivo.



‘O TRABALHO FAZ ACONTECER’

8.2. Os materiais deverão ser certificados pelo INMETRO e estar, comprovadamente, dentro das especificações das normas técnicas da ABNT pertinentes a cada item.

8.3. Os materiais deverão estar em plena validade, observando-se os prazos indicados pelos fabricantes.

8.4. A(s) empresa(s) vencedora(s) dos materiais será(ão) responsável(is) pela substituição, troca ou reposição dos materiais porventura entregues com defeito, danificados, ressecados ou não compatíveis com as especificações do edital.

8.5. Durante o prazo de garantia dos materiais o fornecedor fica obrigado a substituir o material defeituoso no prazo máximo de 72 (setenta e duas) horas.

9. DA RETIRADA DA NOTA DE EMPENHO

9.1 Após a homologação da licitação as obrigações decorrentes da mesma serão formalizadas através da emissão de Nota de Empenho, em favor da licitante vencedora.

9.2 A licitante vencedora será convocada, no prazo de 05 (cinco) dias úteis, contados da convocação, para retirar a Nota de Empenho.

10. DO PAGAMENTO

10.1 A Prefeitura Municipal de Oliveira Fátima efetuará o pagamento, mediante ordem bancária, contra qualquer entidade bancária indicada na proposta, devendo para isto ficar explicitado o nome do banco, agência, localidade e número da conta corrente em que deverá ser efetivado o crédito, no prazo de 30 (trinta) dias, após o recebimento definitivo da nota fiscal, devidamente atestada pelo Setor responsável.

10.2 Na ocasião da retirada da Nota de Empenho, o representante deverá comprovar, entregando fotocópia dos documentos competentes:

1. a regularidade da licitante para com o INSS – Instituto Nacional do Seguro Social (se vencida a validade da certidão apresentada na fase de habilitação);

2. a regularidade da licitante para com o FGTS – Fundo de Garantia por Tempo de Serviço (se vencida a validade da certidão apresentada na fase de habilitação).

11. DA DOTAÇÃO ORÇAMENTÁRIA

11.1 Os recursos para cobrir as despesas decorrentes da aquisição objeto desta licitação estão consignados no Orçamento das secretarias acima mencionadas.

12. DAS OBRIGAÇÕES DO MUNICÍPIO

12.1 Comunicar à(s) empresa(s) vencedora(s) até o 5º dia útil, após apresentação da Nota Fiscal, o aceite do Servidor Responsável pelo Recebimento, dos produtos adquiridos.

12.2. Efetuar o pagamento da(s) empresas vencedora(s) de acordo com o item 14 do edital, após apresentação da Nota Fiscal e o aceite do Servidor Responsável pelo Recebimento, dos produtos adquiridos.



‘O TRABALHO FAZ ACONTECER’

12.3. Rejeitar, no todo ou em parte, o material que a empresa vencedora entregar fora das especificações do Edital.

12.4. Prestar as informações e os esclarecimentos que venham a ser solicitados pela contratada através da sua C.P.L. – Comissão Permanente de Licitação.

13. DAS OBRIGAÇÕES DA EMPRESA VENCEDORA

13.1. Efetuar a entrega do material no prazo de 10 (dez) dias corridos, improrrogáveis, contados da data do recebimento da Nota de Empenho.

13.2. Efetuar a entrega do material de acordo com a especificação e demais condições estipuladas no edital.

13.3. Assumir a responsabilidade pelos encargos fiscal e comercial resultante da adjudicação desta licitação.

13.4. Sendo de sua responsabilidade pelo transporte apropriado dos produtos quando se fizer necessário.

13.5. Reparar, corrigir, remover as suas expensas, no todo em parte o(s) produtos(s) em que se verifiquem danos em decorrência do transporte, bem como, providenciar a substituição dos mesmos, no prazo de 15(quinze) dias corridos, improrrogáveis contados da notificação que lhe for entregue oficialmente.

14. DAS SANÇÕES ADMINISTRATIVAS E MULTAS

14.1 Nos termos do artigo 7º da Lei nº. 10.520/02 e do art. 14, do Decreto Federal nº 3.555/00, a licitante, sem prejuízo das demais cominações legais e contratuais, poderá ficar, pelo prazo de até 05 (cinco) anos impedida de licitar e contratar com a União, Estados, Distrito Federal ou Municípios, e descredenciadas do Sistema de Cadastramento Unificado de Fornecedores – SICAF e/ou do Sistema de Cadastro de Fornecedores deste Órgão, quando:

- a) deixar de entregar a documentação exigida para o certame;
- b) apresentar documentação falsa;
- c) convocado dentro do prazo de validade de sua proposta, não celebrar o contrato;
- d) ensejar o retardamento da execução de seu objeto;
- e) não mantiver a proposta;
- f) falhar ou fraudar na execução do contrato;
- g) comportar-se de modo inidôneo;
- h) cometer fraude fiscal.

14.1.1. As sanções determinadas no item 15.1 são de competência do **Poder Executivo**

14.2. Nos termos do artigo 86 da Lei 8.666/96, nas hipóteses de atraso injustificado no fornecimento dos materiais ou descumprimento de cláusula contratual, será aplicada multa de mora à contratada de 0,1% (um décimo por cento) sobre o valor do contrato, por dia de atraso, até o limite de 15 (quinze) dias, ou por ocorrência do descumprimento.

14.2.1. O atraso injustificado no fornecimento dos materiais superior a 15 (quinze) dias, caracteriza a inexecução total do contrato.



‘O TRABALHO FAZ ACONTECER’

14.3. Pela inexecução total ou parcial do objeto do contrato, Prefeitura Municipal de Oliveira de Fátima poderá nos termos do art. 87 da Lei 8.666/93, garantido o direito do contraditório e da ampla defesa, aplicar à contratada as seguintes penalidades:

- a) advertência;
- b) multa de 10% (dez por cento) sobre o valor da proposta;
- c) suspensão temporária de participação em licitação e impedimento de contratar com a Administração, por prazo não superior a 2 (dois) anos;
- d) declaração de inidoneidade para licitar ou contratar com a Administração Pública enquanto perdurarem os motivos determinantes da punição ou até que seja promovida a reabilitação perante a própria autoridade que aplicou a penalidade, que será concedida sempre que o contratado ressarcir a Administração pelos prejuízos resultantes e após decorrido o prazo da sanção aplicada com base no inciso anterior.

14.3.1. As sanções estabelecidas nas alíneas “a”, “b” e “c” deste item são da competência do Chefe do Setor de Compras.

14.3.2. Quando aplicada a multa prevista na alínea “b” será ela compensada por ocasião do pagamento dos valores devidos, pela Secretaria Geral da Contratante, conforme os artigos 368 a 380 do Código Civil.

14.3.3. A sanção estabelecida na alínea “d” deste item é da competência do Presidente da CPL..

14.3.4. As sanções estabelecidas no item 15.3 podem ser aplicadas à contratada juntamente com as multas moratórias prevista no item 15.2.

14.3.5. A aplicação de multas, bem como a anulação do empenho ou a rescisão do contrato, ou todas as sanções relacionadas neste termo de referência serão precedidas de processo administrativo, mediante o qual se garantirá a ampla defesa e o contraditório.

15. ESTIMATIVA DE CUSTOS

O custo total estimado para aquisição dos materiais objeto deste Termo de Referência está em anexo a parte interna do processo.

16. MÉTODO DE LEVANTAMENTO DE PREÇOS

O valor estimado da contratação foi apurado em pesquisas de preços no mercado local.

17. CONCLUSÃO

A Prefeitura Municipal necessita dessas carteira escolares para a manutenção de sua sede e anexos. Também, quando necessário, são realizadas pequenas reformas e adaptações pelos próprios funcionários do Departamento de Serviços Gerais.

Esse projeto visa, através de um planejamento de quantitativo, poder – através de um processo licitatório – atender a qualquer demanda enviada a Divisão de Material e Patrimônio, seja de material estocável, não estocável e de consumo



‘O TRABALHO FAZ ACONTECER’
ANEXO IV – MINUTA DA ATA DE REGISTRO DE PREÇOS

PREGÃO PRESENCIAL R. DE PREÇO Nº ____/2017

Processo nº ____/2017

Pregão Presencial R. de preço nº ____/2017

Ata de Registro de Preço nº. ____/2017

Validade 12 meses

O _____, Estado do Tocantins, Pessoa Jurídica de Direito Público interno, com sede na av. _____ nº ____, Setor _____, Estado do Tocantins, cadastrada no CNPJ/MF, sob o nº _____, ora representado pelo _____, brasileiro, portador do CPF sob nº _____ e da RG. nº _____, SSP/TO, residente e domiciliado nesta cidade, neste ato representado pela Senhora JULIANA RODRIGUES LOPES, Pregoeira da Prefeitura.

Resolve:

Registrar os preços para o Execução dos Serviços ou aquisições a seguir relacionados, proveniente da sessão publica do pregão de forma presencial n.º ____/2017, sucedido em ____ de ____ de 2017, às ____:____hs.

1. DO FUNDAMENTO LEGAL

A presente Ata decorre da Homologação do Sr. Gestor, _____, constantes nos autos do processo acima citado, na forma da Lei nº 10.520, de 17 de julho de 2002, Decreto Federal nº 3.931, de 19 de setembro de 2001, Lei Complementar nº 123, de 14 de dezembro de 2006 e Lei 8.666, de 21 de junho de 1993 (inclui-se em todas as alterações promovidas, no que couber).

2. OBJETO

aquisição de carteiras escolares com assento e encosto em polipropileno virgem montado sobre uma estrutura tubular de aço, porta livro de ferro e Prancheta em Resina plástica.

CREDENCIAMENTO

REPRESENTANTES

EMPRESAS

EMPRESAS CREDENCIADAS

XX

3. DOS CONTEMPLADOS EM 1º LUGAR, COM RESPECTIVOS PREÇOS

Fica expressa que todas as despesas geradas serão de inteira responsabilidade do fornecedor registrado, inclusive as obrigações previdenciárias e trabalhistas;



‘O TRABALHO FAZ ACONTECER’

4. VALIDADE E REAJUSTAMENTO

A presente Ata de Registro de Preços terá a validade de 12 meses, contados a partir de sua publicação, podendo ser prorrogada por igual período.

Poderá a Administração, mesmo comprovada à ocorrência mencionada no parágrafo anterior, optar por cancelar a Ata e providenciá-lo em outro procedimento licitatório.

Fica facultada a Administração em firmar as contratações que poderão advir, pela Ata de Registro de Preços, podendo ser adquirido o mesmo objeto ora registrado, por outros meios previstos legalmente.

Caso evidenciado que o valor registrado em Ata tornar-se superior ao praticado no mercado, será convocado o classificado em primeiro lugar, para negociações, e sendo esta frustrada, convocaram-se os remanescentes pela ordem de classificação para assim fazê-lo.

5. DAS PENALIDADES

Sem prejuízo da cobrança de perdas e danos, a classificada em primeiro lugar, poderá sujeitar às penalidades seguintes:

- a)** - multa de 10% (dez por cento) do valor global do contrato, no caso de inexecução total da obrigação;
- b)** - multa de 10% (dez por cento) do valor correspondente à parte contratual não cumprida, no caso de inexecução parcial da obrigação;
- c)** - multa de 0,3% (três décimos por cento) por dia, no caso de inexecução diária do objeto deste contrato, até o máximo de 30 (trinta) dias, a partir dos quais será considerado descumprimento parcial da obrigação, conforme alínea anterior;
- d)** - suspensão temporária do direito de licitar e impedimento de contratar com o Município de Oliveira de Fatima, pelo prazo que for fixado pela Administração em função da natureza e da gravidade da falta cometida, conforme previsto nos termos do artigo 7º da Lei 10.520/02 e Leis subsidiárias;
- e)** - declaração de inidoneidade para licitar ou contratar com a Administração Pública, considerando, para tanto, reincidências de faltas, sua natureza e gravidade.

A aplicação de quaisquer das penalidades previstas realizar-se-á em processo administrativo, devidamente autuado, e que assegure o contraditório e a ampla defesa, conforme os preceitos legais da Lei 8.666/93.

6. DOS RECURSOS

Fica facultado à Administração, quando o vencedor não aceitar ou não retirar a Nota de Empenho, no prazo e condições estabelecidos, convocar os licitantes remanescentes, na ordem de classificação, para fazê-lo em igual prazo, nas condições estabelecidas no encerramento de seus lances verbais e registradas na Ata de Registro de Preços.

Aplica-se, no que couber, a disposição contida nos arts. 54 a 88 da Lei 8.666/93, independentemente de transcrição.

7. VALOR E PAGAMENTO

Pelos Serviços ou aquisições efetivamente realizados, a CONTRATANTE pagará à CONTRATADA os preços constantes nos preços registrados nesta ata, salvo alterações conforme notificações inseridas em reajustamentos.



‘O TRABALHO FAZ ACONTECER’

Fica expressamente estabelecido que os preços contratados incluam todos os custos diretos e indiretos para a completa execução do avençado.

Quando notificada pela **CONTRATANTE** dentro do prazo de vigência deste instrumento, a **CONTRATADA** fica obrigada a aceitar, nas mesmas condições contratuais, os acréscimos ou supressões que se fizerem necessários, até os limites previstos no § 1º do art. 65 da Lei 8.666/93, inclusive quanto aos valores, tendo como base o valor inicial do contrato, mediante celebração de Termo Aditivo, sempre precedido de justificativa técnica por parte da **CONTRATANTE**.

Os pagamentos devidos ao licitante serão efetuados em moeda corrente nacional, de acordo com as quantidades executadas.

O pagamento será efetuado até 30 dias, após a entrega dos objetos, com certidão expedida pelo Setor de Compras da Prefeitura de que o serviço foi prestado a contento.

8. EXECUÇÃO DO OBJETO

aquisição de carteiras escolares com assento e encosto em polipropileno virgem montado sobre uma estrutura tubular de aço, porta livro de ferro e Prancheta em Resina plástica.

Prazo de execução: A presente Ata de Registro de Preços terá a validade de 12 meses, contados a partir de sua publicação, podendo ser prorrogada por igual período.

A entrega dos produtos deverá ser feita de conformidade com o estabelecido no edital do **Pregão** ____/2017

9. DA UTILIZAÇÃO DA ATA DE REGISTRO DE PREÇOS

É permitida a inclusão nesta ata de qualquer órgão da Administração Pública que apresentar pedido de inclusão junto a Coordenadoria Geral de Licitação da Prefeitura de Oliveira de Fátima- TO, onde houver autorização formal do licitante em atendê-la, nas mesmas condições nela estabelecidas.

10. TRIBUTOS

São de inteira responsabilidade da **CONTRATADA** os ônus tributários e encargos sociais resultantes deste Contrato, inclusive os decorrentes da Legislação Trabalhista e da Previdência Social.

Em caso algum, a **CONTRATANTE** pagará indenização à **CONTRATADA** por encargos resultantes da Legislação Trabalhista e da Previdência Social, oriundo de Contrato entre a mesma e seus empregados.

11. FORO

Para dirimir quaisquer dúvidas decorrentes do presente contrato, elegem as partes o Foro da cidade de Porto Nacional-TO, com renúncia expressa a qualquer outro por mais privilegiado que seja.

12. DISPOSIÇÕES GERAIS

Reger-se-á a presente Ata de Registro de Preços, no que for omissos, pelas disposições constantes na Lei nº 10.520/2002, Decreto Federal nº 3.931, de 19 de setembro de 2001, Lei Complementar nº 123, de 14 de dezembro de 2006, com aplicação subsidiária da Lei nº 8.666/93, e no **processo Pregão Presencial para Registro de Preço nº ____/2017**.



'O TRABALHO FAZ ACONTECER'

PREFEITURA MUNICIPAL DE OLIVEIRA DE FÁTIMA- Estado do Tocantins, no dia ____ de ____ de 2017.

PREFEITO MUNICIPAL

Pregoeira

Membro da Equipe de apoio.

Membro da Equipe de apoio.

EMPRESAS	REPRESENTANTE/IDENTIFICAÇÃO



‘O TRABALHO FAZ ACONTECER’

PREGÃO PRESENCIAL R. DE PREÇO 006/2017 - ANEXO V

DISCRIMINAÇÃO DOS ITENS

O Conjunto se trata de uma cadeira escolar com prancheta lateral fixa acoplada a estrutura. Composto por estrutura metálica, assento, encosto, e prancheta em resina plástica e porta- livro sem ferro.

A prancheta em resina plásticos com as seguintes dimensões 620 mm de comprimento por 316 mm de largura e espessura mínima de parede de 15 mm permitindo a inserção de uma folha A4, rotacionada em 20°, em sua superfície de trabalho. A altura da prancheta ao chão na região de apoio do cotovelo é de 685 mm e a mesma possui uma inclinação de 10° com o plano horizontal a fim de proporcionar maior conforto ergonômico ao usuário.

O assento é fabricado em polipropileno copolímero injetado, moldado anatomicamente com acabamento texturizado e com aberturas para ventilação, com dimensões de 465 mm de largura, 410 mm de profundidade, 5 mm de espessura de parede e cantos arredondados, unidos a estrutura por meio de 4 (quatro) cavidades reforçadas com aletas, que acomodam parafusos para plástico FL de diâmetro 5x30 mm fenda Phillips. A altura do assento até o chão é de 460 mm.

O encosto em polipropileno copolímero injetado, moldado anatomicamente com acabamento texturizado e aberturas para ventilação, com dimensões de 460 mm de largura por 330 mm de altura, com espessura de parede de 5 mm e cantos arredondados. É unido à estrutura por meio de suas cavidades posteriores que se encaixam à estrutura metálica, travado por dois pinos retráteis injetados em polipropileno copolímero no corpo do encosto, dispensando a presença de rebites ou parafusos.

O porta-livros de ferro ou produzido em polipropileno copolímero virgem pelo processo de injeção de termoplásticos. Ele é totalmente fechado nas partes laterais e traseira e com aberturas para ventilação na parte inferior. A abertura frontal de acesso à porta-livros mede 270 mm x 85 mm, e sua profundidade é de 270 mm. Acopla-se ao assento através de abas que se prolongam da cesta e juntam-se com a estrutura onde serão fixadas por 4 parafusos.

A estrutura é fabricada em tubos de aço 1010/1020, sendo a base de ligação do assento e encosto e as pernas com tubos de seção oblonga 16x30 mm e espessura de parede de 1,5mm dobrados. Duas travessas horizontais em tubo de 22 mm de diâmetro e 1,2mm de espessura de parede que servem de encaixe para o suporte da prancheta. Esse por sua vez é fabricado em um tubo 19 mm de diâmetro e 1,2 mm de espessura de parede. Todas as peças da estrutura metálica são unidas por solda MIG, tratadas em conjuntos de banhos químicos e pintadas com tinta epóxi (pó), o que garante proteção antioxidante e uma maior vida útil ao conjunto. Além disso, todas as pontas dos tubos são cobertas com buchas plásticas.

Disponível nas versões direita e esquerda.



'O TRABALHO FAZ ACONTECER'

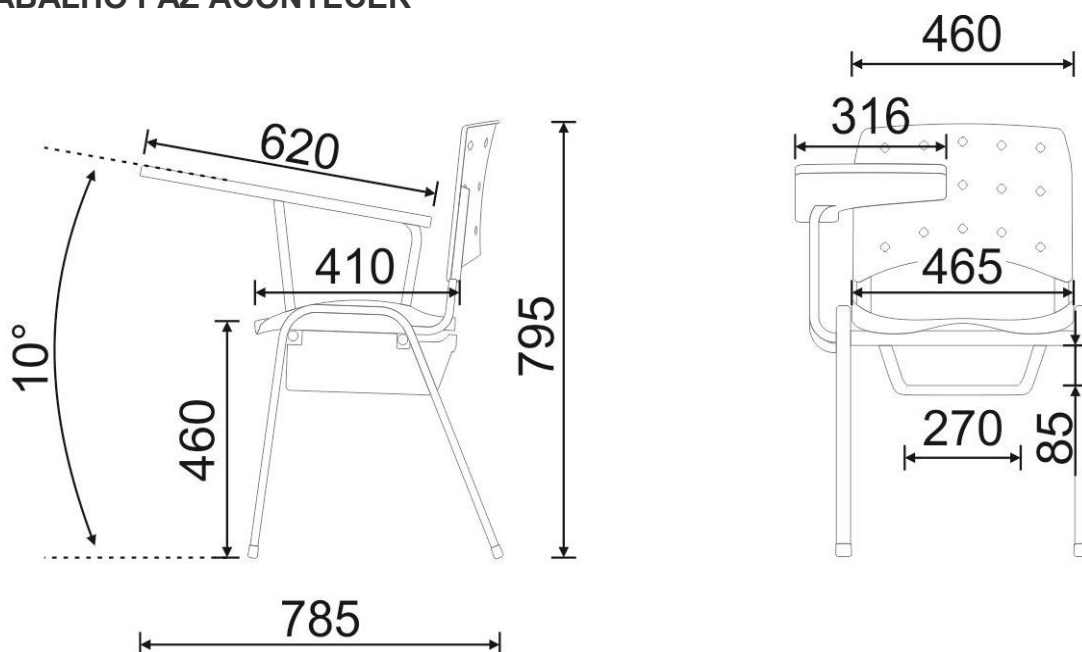


Foto Somente Ilustrativa.

Item	Quant	Unid.	Especificação	V. Unit.	V. Total
01	350	UND	Carteiras Escolares com assento e encosto em polipropileno virgem montado sobre uma estrutura tubular de aço. Porta livro de ferro. Prancheta em Resina plástica. Obs.: Assento, Encosto e prancheta Azul estrutura branca.	R\$ 200,00	R\$ 70.000,00
VALOR TOTAL					R\$ 70.000,00



'O TRABALHO FAZ ACONTECER'

MODELO DE PROPOSTA DE PREÇOS

Proponente:

- a) Nome/Razão Social _____
b) Endereço _____
c) Telefone _____ Email _____
d) CPF/CNPJ: _____

Item	Quant	Unid.	Especificação	marca	V. Unit.	V. Total
01	350	UND	Carteiras Escolares com assento e encosto em polipropileno virgem montado sobre uma estrutura tubular de aço. Porta livro de ferro. Prancheta em Resina plástica. Assento, Encosto e prancheta Azul estrutura a.			
					VALOR TOTAL	

Validade da Proposta:

Condições de Pagamento:

Prazo de Entrega:

DADOS BANCARIOS:

Conta Corrente:

Agência:

Email:

Telefone:

ASSINATURA



'O TRABALHO FAZ ACONTECER'

RECIBO DE ENTREGA DE LICITAÇÃO

PREGÃO PRESENCIAL R. DE PREÇONº 006/2017

Recebi(emos) da PREFEITURA MUNICIPAL DE OLIVEIRA DE FATIMA – TO, o edital da Licitação na modalidade de **PREGÃO NA FORMA PRESENCIAL** expedida dia 12 de Janeiro de 2017, contendo a especificação objeto da mesma, ser devolvida a unidade administrativa referida até o **dia 31 de Janeiro de 2017 às 14:00 horas** devidamente preenchida com os valores unitários e total, bem como o prazo de validade da proposta, o prazo de pagamento e o prazo de entrega.

Estamos cientes que o não comparecimento na data, hora e local do certame, configurará o meu manifesto desinteresse.

Declaro(amos) que estou(amos) ciente(s) dos critérios de julgamento das propostas bem como de todos os meus direitos e deveres como licitante.

....., de de

Assinatura do Interessado

Carimbo CNPJ

Interessado:

Endereço:

CPF/CNPJ(MF)