

86,99 m  
LIMITE DO CEMITÉRIO

62,17

BANHEIRO

CONSTRUÇÃO

NOVO LIMITE DO CEMITÉRIO  
128,76 m

60,58

AVENIDA PROJETADA

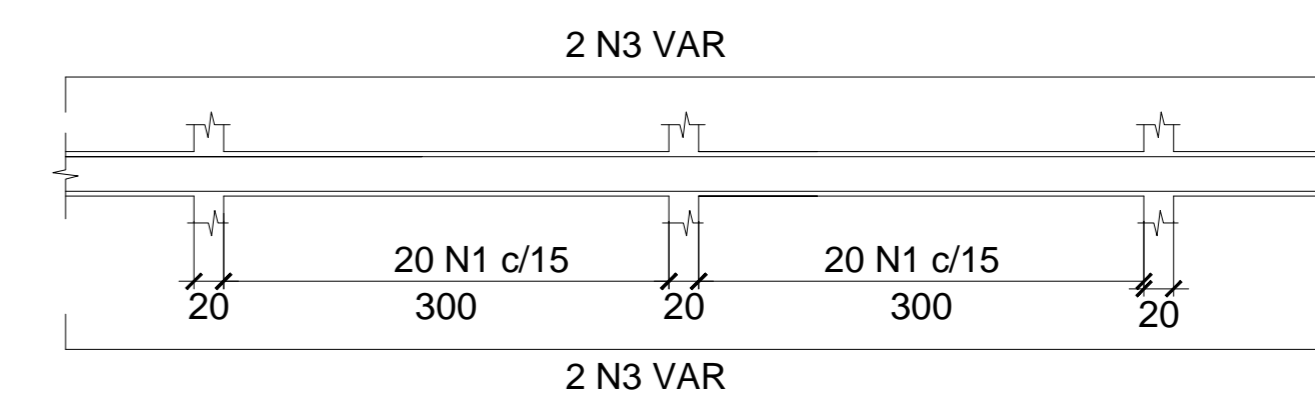
CEMITÉRIO

MURO CEMITÉRIO

NOVO LIMITE DO CEMITÉRIO  
43,02 m

MURO CEMITÉRIO

0,870 m  
0,973 m



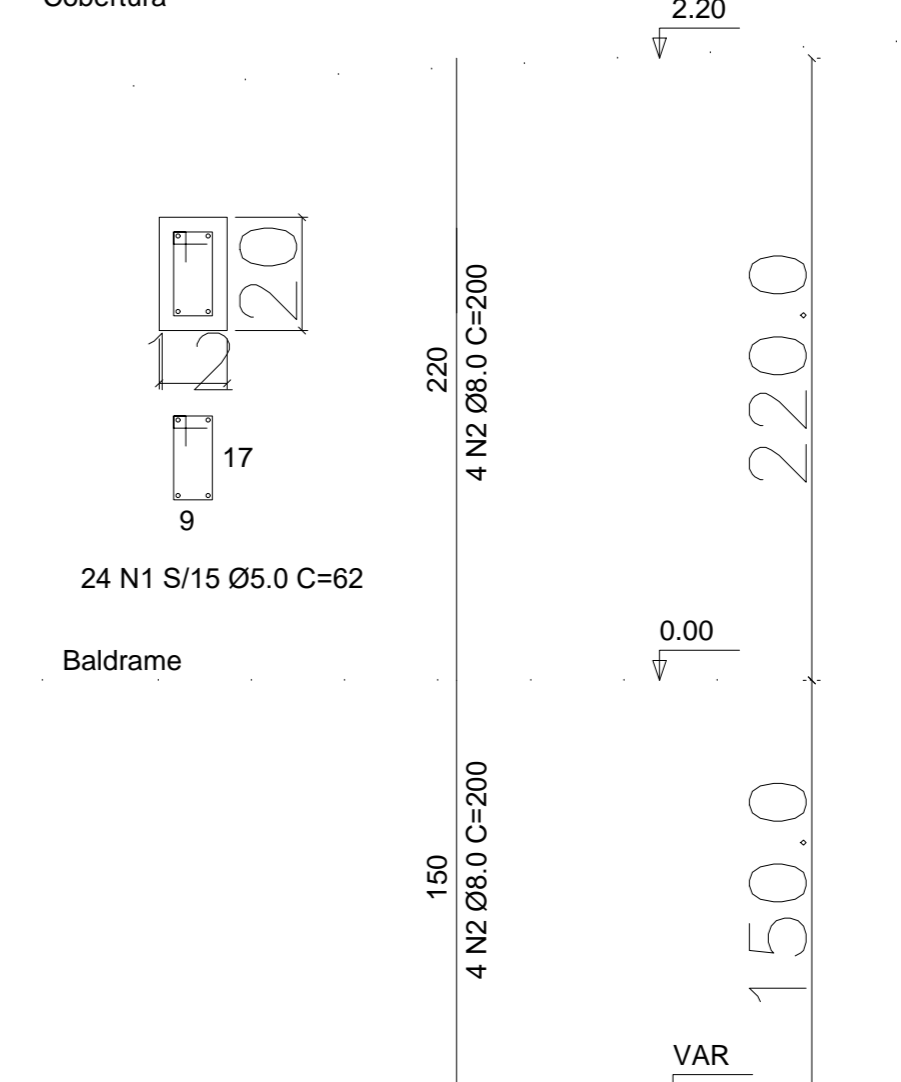
SEÇÃO AA  
ESC: 1/25  
12  
14  
N1e5,0 C54

DETALHE – VIGAS BALDRAME

ESC: 1/100  
Perímetro: 122.75 metros lineares

2 DETALHE - VIGAS BALDRAME

PILARES



3 DETALHE - PILARES E BROCAS

RELAÇÃO DO AÇO					
Aço	N	DIAM.	QUANT.	UNIT. (m)	C. TOTAL (m)
60	1	5.0	1828	0,62	1133
50	2	8.0	164	3,70	606
50	3	8.0	4	122,75	491


RESUMO DO AÇO			
AÇO	DIAM.	C. TOTAL (M)	PESO (KG)
60	5.0	1133	174,50
50	8.0	1097	433,14
Area total de formas:		160,72	
Volume de Concreto:		6,58	

**NOTA TÉCNICA**

- Perímetro total do muro: 122.75m
- Pilares: 42 unidades
- Brocas: 42 unidades
- Espaçamento entre pilares: 3,00 m
- Altura do Muro: 2,20m
- Diâmetro Estacas: 25cm
- O arremate das paredes será feito com cinta de amarração moldada in loco.

PREFEITURA	CREA
	BOMBEIRO OU NATURATINS

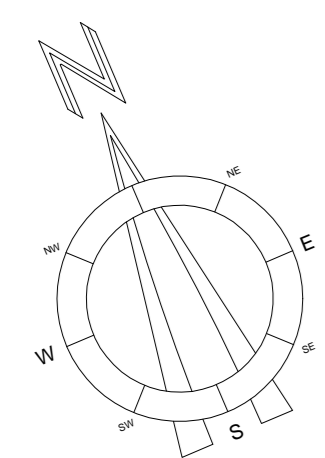
PROJETO: **MURO DO CEMITÉRIO** FOLHA: **UNICA**

 **OBRA:** CAMPO DE FUTEBOL  
**PROPRIETÁRIO:** PREFEITURA MUNICIPAL DE OLIVEIRA DE FÁTIMA - TO  
**CNPJ:** 01.529.809/0001-40  
**ENDEREÇO:** LOTEAMENTO DISTRITO DE OLIVEIRA DE FÁTIMA DO TOCANTINS

QUADRO DE ÁREAS	ASSINATURA PROPRIETÁRIO	ASSINATURA ENGENHEIRO
	PREFEITURA MUNICIPAL DE OLIVEIRA DE FÁTIMA - TO	ROBSON PEREIRA DA SILVA
	AUTOR PROJETO CREA 311.461/D-TO ENGENHEIRO CIVIL	ROBSON PEREIRA DA SILVA
	AUTOR PROJETO CREA 311.463/D-TO ENGENHEIRO CIVIL	ROBSON PEREIRA DA SILVA

ESCALA: INDICADA DESENHO: THAYSA RODRIGUES DATA:

CONTEÚDO:



PLANTA BAIXA  
ESC: 1/150